

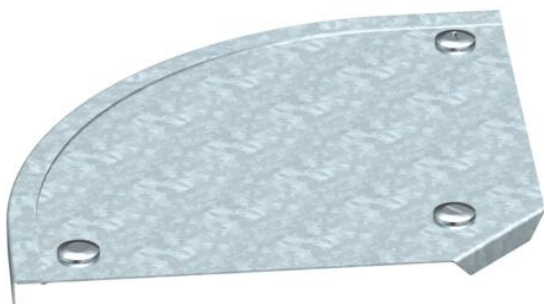
Technische fiche

Deksel voor 90° bocht FS

Artikelnummer: 7129610



Deksel voor 90° bocht, met voormonteerde draaigrendels.
Het deksel kan gebruikt worden voor de hulpstukken in alle zijhoogtes.



St Staal

FS sendzimir verzinkt

Stamgegevens

Artikelnummer	7129610
Type	DFB 90 100 FS
Omschrijving 1	Deksel bocht 90°
Omschrijving 2	met draaigrendels, v.RB 90 100
Fabrikant	OBO
Dimensie	B100mm
Materiaal	staal
Oppervlak	bandverzinkt
Oppervlaktenorm	DIN EN 10346
Kleinste verkoop-eenheid	1
Eenheid van hoeveelheid	Stuk
Gewicht	27 kg
Eenheid gewicht	kg/100 paar

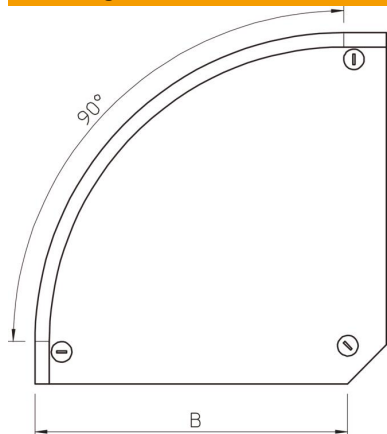
Technische fiche

Deksel voor 90° bocht FS

Artikelnummer: 7129610



Afmetingen



Breedte	100 mm
Breedte	4 in
Hoogte	35 mm
Plaatdikte	0,04 in
Plaatdikte	1 mm
Maat B	100 mm
Afm. H	15 mm

Technische gegevens

Afbuiging (hoek)	90°
Aantal draaigrendels	3 St.
Type bevestiging	Draaigrendel
Functiebehoud	nee
Geschikt voor draadgoot	nee
Geschikt voor kabelladder	ja
Geschikt voor kabelgoot	ja
Richtingsverandering	horizontaal
Roestvast staal, gebeitst	nee
Scharnierend	nee