

Technische fiche

Deksel voor 90° bocht A2

Artikelnummer: 7134908



Deksel voor 90° bocht, met voorgemonteerde draaigrendels.
Het deksel kan gebruikt worden voor de hulpstukken in alle zijhoogtes.

De breedte is 100 mm met een vierkante vorm en komt niet overeen met de afbeelding



A2 Roestvrij staal 1.4301

2B blank, nabehandeld

Stamgegevens

Artikelnummer	7134908
Type	DFB 90 100 A2
Omschrijving 1	Deksel bocht 90°
Omschrijving 2	hoekig, voor RB 90 100
Fabrikant	OBO
Dimensie	B100mm
Materiaal	Roestvast staal 1.4301
Oppervlak	blank, nabehandeld
Oppervlaktenorm	
Kleinste verkoop-eenheid	1
Eenheid van hoeveelheid	Stuk
Gewicht	65 kg
Eenheid gewicht	kg/100 paar

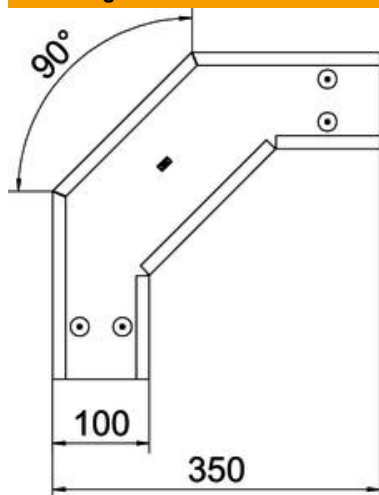
Technische fiche

Deksel voor 90° bocht A2

Artikelnummer: 7134908



Afmetingen



Breedte	100 mm
Breedte	4 in
Hoogte	35 mm
Plaatdikte	0,04 in
Plaatdikte	1 mm
Maat B	100 mm
Afm. H	15 mm

Technische gegevens

Afbuiging (hoek)	90°
Aantal draaigrendels	3 St.
Type bevestiging	Draaigrendel
Functiebehoud	nee
Geschikt voor draadgoot	nee
Geschikt voor kabelladder	ja
Geschikt voor kabelgoot	ja
Richtingsverandering	horizontaal
Roestvast staal, gebeitst	nee
Scharnierend	nee