

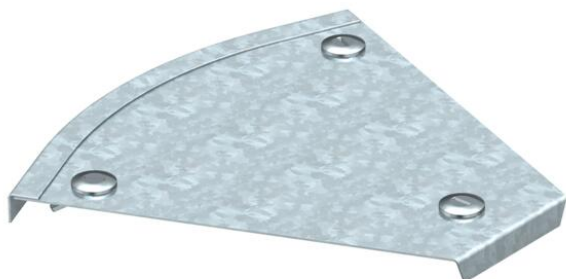
# Technische fiche

## Deksel voor 45° bocht DD

Artikelnummer: 7131860



Deksel voor 45°-bocht, met voorgemonteerde draaigrendels.  
Het deksel kan gebruikt worden voor de hulpstukken in alle zijhoogtes.



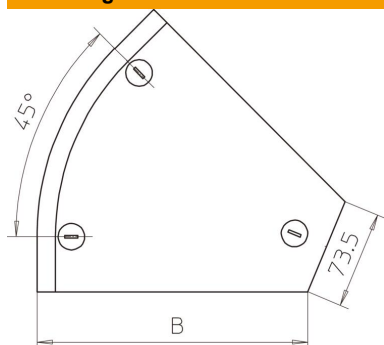
**St** Staal

**DD** bandverzinkt zink/aluminium, Double Dip

### Stamgegevens

Artikelnummer	7131860
Type	DFB 45 300 DD
Omschrijving 1	Deksel bocht 45°
Omschrijving 2	met draaigrendels, v.RB 45 300
Fabrikant	OBO
Dimensie	B300mm
Materiaal	staal
Oppervlak	bandverzinkt zink/aluminium, Double Dip
Oppervlakenorm	DIN EN 10346
Kleinste verkoop-eenheid	1
Eenheid van hoeveelheid	Stuk
Gewicht	60,2 kg
Eenheid gewicht	kg/100 paar

### Afmetingen



Breedte	300 mm
Breedte	12 in
Hoogte	35 mm
Plaatdikte	0,04 in
Plaatdikte	1 mm
Maat B	300 mm
Afm. H	15 mm

# Technische fiche

Deksel voor 45° bocht DD

Artikelnummer: 7131860



## Technische gegevens

Afbuiging (hoek)	45°
Aantal draaigrendels	3 St.
Type bevestiging	Draaigrendel
Functiebehoud	nee
Geschikt voor draadgoot	nee
Geschikt voor kabelladder	ja
Geschikt voor kabelgoot	ja
Richtingsverandering	horizontaal
Roestvast staal, gebeitst	nee
Scharnierend	nee