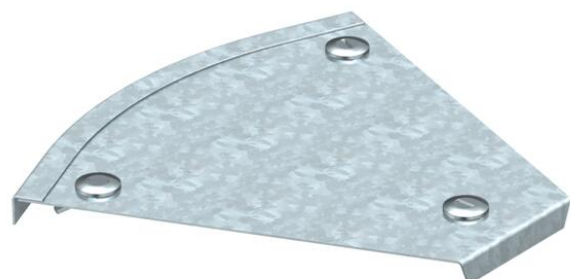


# Technische fiche

## Deksel voor 45° bocht FS

Artikelnummer: 7128827



Deksel voor 45°-bocht, met voorgemonteerde draaigrendels.  
Het deksel kan gebruikt worden voor de hulpstukken in alle zijhoogtes.



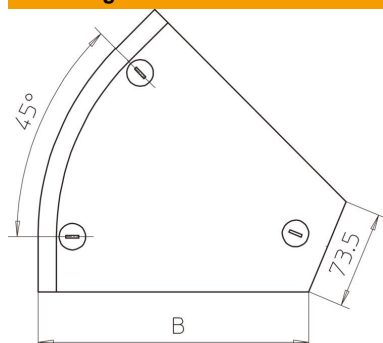
**St** Staal

**FS** sendzimir verzinkt

### Stamgegevens

|                          |                                |
|--------------------------|--------------------------------|
| Artikelnummer            | 7128827                        |
| Type                     | DFB 45 150 FS                  |
| Omschrijving 1           | Deksel bocht 45°               |
| Omschrijving 2           | met draaigrendels, v.RB 45 150 |
| Fabrikant                | OBO                            |
| Dimensie                 | B150mm                         |
| Materiaal                | staal                          |
| Oppervlak                | bandverzinkt                   |
| Oppervlaktenorm          | DIN EN 10346                   |
| Kleinste verkoop-eenheid | 1                              |
| Eenheid van hoeveelheid  | Stuk                           |
| Gewicht                  | 27,8 kg                        |
| Eenheid gewicht          | kg/100 paar                    |

### Afmetingen



|            |         |
|------------|---------|
| Breedte    | 150 mm  |
| Breedte    | 6 in    |
| Hoogte     | 35 mm   |
| Plaatdikte | 0,04 in |
| Plaatdikte | 1 mm    |
| Maat B     | 150 mm  |
| Afm. H     | 15 mm   |

# Technische fiche

Deksel voor 45° bocht FS

Artikelnummer: 7128827



## Technische gegevens

|                           |              |
|---------------------------|--------------|
| Afbuiging (hoek)          | 45°          |
| Aantal draaigrendels      | 3 St.        |
| Type bevestiging          | Draaigrendel |
| Functiebehoud             | nee          |
| Geschikt voor draadgoot   | nee          |
| Geschikt voor kabelladder | nee          |
| Geschikt voor kabelgoot   | ja           |
| Richtingsverandering      | horizontaal  |
| Roestvast staal, gebeitst | nee          |
| Scharnierend              | nee          |