

# Fiche technique

## Couvercle pour coude à 45° FS

Référence: 7128827



Couvercle pour coude à 45° à verrous tournants prémontés.  
Le couvercle peut être utilisé avec des éléments préformés de toute hauteur d'aile.



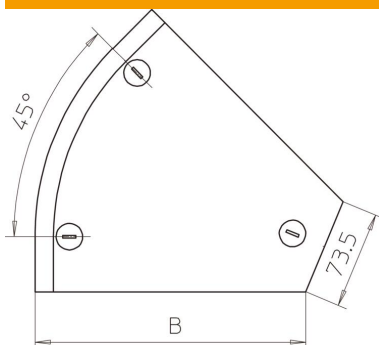
**St** acier

**FS** galvanisé sendzimir

### Données sources

Référence	7128827
Type	DFB 45 150 FS
Désignation 1	Couvercle pour coude à 45°
Désignation 2	à verrou tournant, p RB 45 150
Fabricant	OBO
Dimension	B150mm
Matériau	acier
Surface	galvanisé sendzimir
Norme de surface	DIN EN 10346
Unité d'emballage minimale	1
Unité de mesure	Pièces
Poids	27,8 kg
Unité de poids	kg/100 paires

### Dimensions



Largeur	150 mm
Largeur 6 dans	6 dans
Hauteur	35 mm
Épaisseur de tôle	0,04 dans
Épaisseur de tôle	1 mm
Cote B	150 mm
Dimension H	15 mm

# Fiche technique

Couvercle pour coude à 45° FS

Référence: 7128827



## Caractéristiques techniques

Courbure (angle)	45°
Nombre de verrous tournants	3 St.
Type de fixation	Verrou tournant
Maintien en fonction	non
Convient pour chemin de câbles en treillis	non
Convient pour échelle à câbles	non
Convient pour chemin de câbles	oui
Changement de direction	horizontal
Acier inoxydable, décapé	non
À charnière	non