

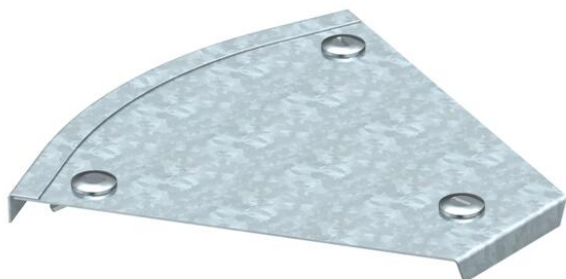
Technische fiche

Deksel voor 45° bocht DD

Artikelnummer: 7131836



Deksel voor 45°-bocht, met voorgemonteerde draaigrendels.
Het deksel kan gebruikt worden voor de hulpstukken in alle zijhoogtes.



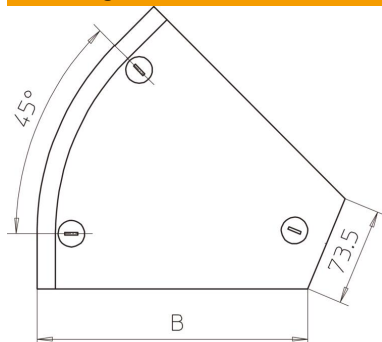
St Staal

DD bandverzinkt zink/aluminium, Double Dip

Stamgegevens

Artikelnummer	7131836
Type	DFB 45 150 DD
Omschrijving 1	Deksel bocht 45°
Omschrijving 2	met draaigrendels, v.RB 45 150
Fabrikant	OBO
Dimensie	B150mm
Materiaal	staal
Oppervlak	bandverzinkt zink/aluminium, Double Dip
Oppervlakenorm	DIN EN 10346
Kleinste verkoop-eenheid	1
Eenheid van hoeveelheid	Stuk
Gewicht	27,8 kg
Eenheid gewicht	kg/100 paar

Afmetingen



Breedte	150 mm
Breedte	6 in
Hoogte	35 mm
Plaatdikte	0,04 in
Plaatdikte	1 mm
Maat B	150 mm
Afm. H	15 mm

Technische fiche

Deksel voor 45° bocht DD

Artikelnummer: 7131836



Technische gegevens

Afbuiging (hoek)	45°
Aantal draaigrendels	3 St.
Type bevestiging	Draaigrendel
Functiebehoud	nee
Geschikt voor draadgoot	nee
Geschikt voor kabelladder	ja
Geschikt voor kabelgoot	ja
Richtingsverandering	horizontaal
Roestvast staal, gebeitst	nee
Scharnierend	nee