

# Fiche technique

## Couvercle pour coude à 45° DD

Référence: 7131828



Couvercle pour coude à 45° à verrous tournants prémontés.  
Le couvercle peut être utilisé avec des éléments préformés de toute hauteur d'aile.



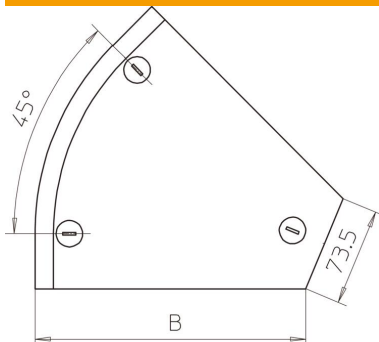
**St** acier

**DD** galvanisé par bande zinc/aluminium, double trempage

### Données sources

Référence	7131828
Type	DFB 45 100 DD
Désignation 1	Couvercle pour coude à 45°
Désignation 2	à verrou tournant, p RB 45 100
Fabricant	OBO
Dimension	B100mm
Matériau	acier
Surface	galvanisé par bande zinc/aluminium, double trempage
Norme de surface	DIN EN 10346
Unité d'emballage minimale	1
Unité de mesure	Pièces
Poids	19,4 kg
Unité de poids	kg/100 paires

### Dimensions



Largeur	100 mm
Largeur	4 dans
Hauteur	35 mm
Épaisseur de tôle	0,04 dans
Épaisseur de tôle	1 mm
Cote B	100 mm
Dimension H	15 mm

# Fiche technique

## Couvercle pour coude à 45° DD

Référence: 7131828



### Caractéristiques techniques

Courbure (angle)	45°
Nombre de verrous tournants	3 St.
Type de fixation	Verrou tournant
Maintien en fonction	non
Convient pour chemin de câbles en treillis	non
Convient pour échelle à câbles	oui
Convient pour chemin de câbles	oui
Changement de direction	horizontal
Acier inoxydable, décapé	non
À charnière	non