

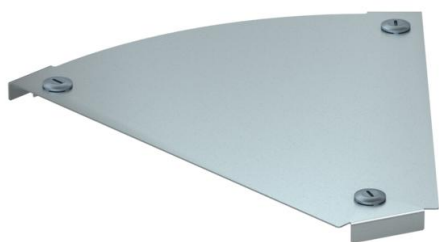
Fiche technique

Couvercle pour coude à 45° Magic FS

Référence: 7138366



Couvercle pour coude à 45° à verrous tournants prémontés.
Le couvercle peut être utilisé avec des éléments préformés de toute hauteur d'aile.



St acier

FS galvanisé sendzimir

Données sources

Référence	7138366
Type	DFBM 45 300 FS
Désignation 1	Couvercle pour coude à 45°
Désignation 2	pour coude RBM 45 300
Fabricant	OBO
Dimension	B=300mm
Matériau	acier
Surface	galvanisé sendzimir
Norme de surface	DIN EN 10346
Unité d'emballage minimale	1
Unité de mesure	Pièces
Poids	52,4 kg
Unité de poids	kg/100 paires

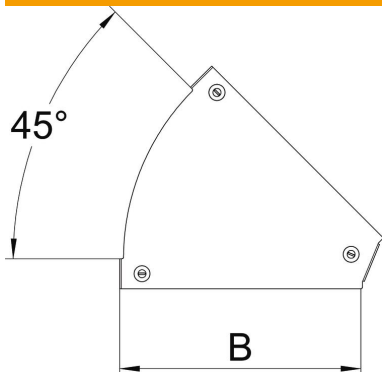
Fiche technique

Couvercle pour coude à 45° Magic FS

Référence: 7138366



Dimensions



Largeur	300 mm
Largeur	12 dans
Épaisseur de tôle	0,05 dans
Épaisseur de tôle	1,25 mm
Cote B	300 mm

Caractéristiques techniques

Courbure (angle)	45°
Type de fixation	Verrou tournant
Maintien en fonction	non
Convient pour chemin de câbles en treillis	non
Convient pour échelle à câbles	non
Convient pour chemin de câbles	oui
Changement de direction	horizontal
Acier inoxydable, décapé	non
À charnière	non