

Technische fiche

Deksel voor 45°-bocht Magic DD

Artikelnummer: 7138402



Deksel voor 45°-bocht, met voorgemonteerde draaigrendels.
Het deksel kan gebruikt worden voor de hulpstukken in alle zijhoogtes.



St Staal

DD bandverzinkt zink/aluminium, Double Dip

Stamgegevens

Artikelnummer	7138402
Type	DFBM 45 150 DD
Omschrijving 1	Deksel bocht 45°
Omschrijving 2	voor boog RBM 45 150
Fabrikant	OBO
Dimensie	B=150mm
Materiaal	staal
Oppervlak	bandverzinkt zink/aluminium, Double Dip
Oppervlaktenorm	DIN EN 10346
Kleinste verkoop-eenheid	1
Eenheid van hoeveelheid	Stuk
Gewicht	23,1 kg
Eenheid gewicht	kg/100 paar

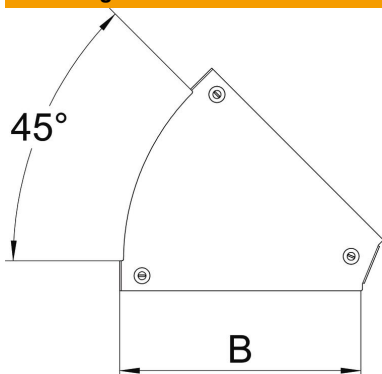
Technische fiche

Deksel voor 45°-bocht Magic DD

Artikelnummer: 7138402



Afmetingen



Breedte	150 mm
Breedte	6 in
Plaatdikte	0,05 in
Plaatdikte	1,25 mm
Maat B	150 mm

Technische gegevens

Afbuiging (hoek)	45°
Type bevestiging	Draaigrendel
Functiebehoud	nee
Geschikt voor draadgoot	nee
Geschikt voor kabeladder	nee
Geschikt voor kabelgoot	ja
Richtingsverandering	horizontaal
Roestvast staal, gebeitst	nee
Scharnierend	nee