

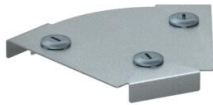
Fiche technique

Couvercle pour coude à 45° Magic DD

Référence: 7138400



Couvercle pour coude à 45° à verrous tournants prémontés.
Le couvercle peut être utilisé avec des éléments préformés de toute hauteur d'aile.



St acier

DD galvanisé par bande zinc/aluminium, double trempage

Données sources

Référence	7138400
Type	DFBM 45 100 DD
Désignation 1	Couvercle pour coude à 45°
Désignation 2	pour coude RBM 45 100
Fabricant	OBO
Dimension	B=100mm
Matériau	acier
Surface	galvanisé par bande zinc/aluminium, double trempage
Norme de surface	DIN EN 10346
Unité d'emballage minimale	1
Unité de mesure	Pièces
Poids	16,4 kg
Unité de poids	kg/100 paires

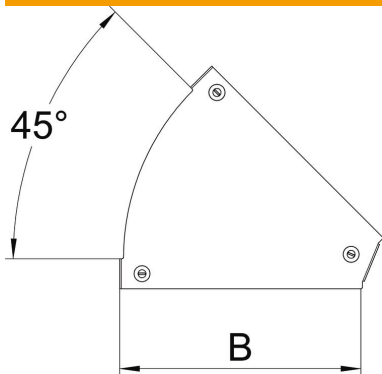
Fiche technique

Couvercle pour coude à 45° Magic DD

Référence: 7138400



Dimensions



Largeur	100 mm
Largeur	4 dans
Épaisseur de tôle	0,05 dans
Épaisseur de tôle	1,25 mm
Cote B	100 mm

Caractéristiques techniques

Courbure (angle)	45°
Type de fixation	Verrou tournant
Maintien en fonction	non
Convient pour chemin de câbles en treillis	non
Convient pour échelle à câbles	non
Convient pour chemin de câbles	oui
Changement de direction	horizontal
Acier inoxydable, décapé	non
À charnière	non