

# Fiche technique

## Couvercle pour coude vertical à 90° 85, convexe FS

Référence: 7131006



Couvercle pour coudes verticaux convexes d'une hauteur d'aile de 85.  
La fixation est assurée par le chevauchement du couvercle de chemin de câbles.  
Pour plus de solidité, le couvercle peut être fixé avec des clips de fixation pour couvercle.



**St** acier

**FS** galvanisé sendzimir

### Données sources

Référence	7131006
Type	DBV 85 500 F FS
Désignation 1	Couvercle coude vertical 90°
Désignation 2	convexe
Fabricant	OBO
Dimension	B500mm
Matériau	acier
Surface	galvanisé sendzimir
Norme de surface	DIN EN 10346
Unité d'emballage minimale	1
Unité de mesure	Pièces
Poids	128,5 kg
Unité de poids	kg/100 paires

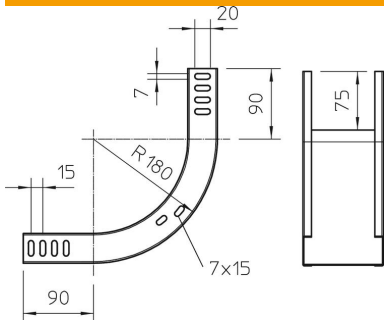
# Fiche technique

## Couvercle pour coude vertical à 90° 85, convexe FS



Référence: 7131006

### Dimensions



Largeur	500 mm
Largeur	20 dans
Hauteur	85 mm
Épaisseur de tôle	0,03 dans
Épaisseur de tôle	0,75 mm
Cote B	500 mm

### Caractéristiques techniques

Courbure (angle)	90°
Type de fixation	Verrou tournant
Maintien en fonction	non
Convient pour chemin de câbles en treillis	non
Convient pour échelle à câbles	non
Convient pour chemin de câbles	oui
Changement de direction	vertical descendant
Acier inoxydable, décapé	non
À charnière	non