

Technische fiche

Deksel voor 90° verticale bocht 85, dalend FS

Artikelnummer: 7130990



Deksel voor dalende verticale bochten met zijhoogte 85. De bevestiging wordt door de overlapping van het kabelgootdeksel gegarandeerd. Dekselbevestiging mogelijk met dekselklemmen.



St Staal

FS sendzimir verzinkt

Stamgegevens

Artikelnummer	7130990
Type	DBV 85 100 F FS
Omschrijving 1	Deksel verticale bocht 90°
Omschrijving 2	dalend
Fabrikant	OBO
Dimensie	B100mm
Materiaal	staal
Oppervlak	bandverzinkt
Oppervlaktenorm	DIN EN 10346
Kleinste verkoop-eenheid	1
Eenheid van hoeveelheid	Stuk
Gewicht	27,1 kg
Eenheid gewicht	kg/100 paar

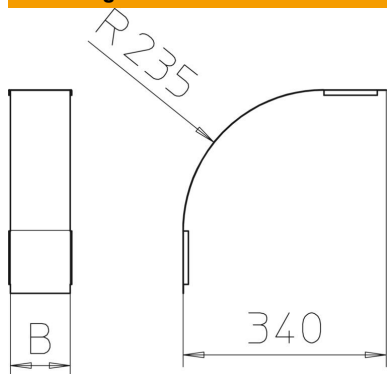
Technische fiche

Deksel voor 90° verticale bocht 85, dalend FS

Artikelnummer: 7130990



Afmetingen



Breedte	100 mm
Breedte	4 in
Hoogte	85 mm
Plaatdikte	0,03 in
Plaatdikte	0,75 mm
Maat B	100 mm

Technische gegevens

Afbuiging (hoek)	90°
Type bevestiging	Draagrendel
Functiebehoud	nee
Geschikt voor draadgoot	nee
Geschikt voor kabeladder	nee
Geschikt voor kabelgoot	ja
Richtingsverandering	verticaal dalend
Roestvast staal, gebeitst	nee
Scharnierend	nee