

Fiche technique

Couvercle pour coude vertical à 90° 60, convexe A4

Référence: 7130982



Couvercle pour coude vertical descendant d'une hauteur d'aile de 60.
La fixation est assurée par le chevauchement du couvercle de chemin de câbles.
Pour plus de solidité, le couvercle peut être fixé avec des clips de fixation pour couvercle.



A4 Acier, inoxydable 1.4571

2B nu, traité

Données sources

Référence	7130982
Type	DBV 60 600 F A4
Désignation 1	Couvercle coude vertical 90°
Désignation 2	convexe
Fabricant	OBO
Dimension	B600mm
Matériau	Acier, inoxydable 1.4571
Surface	nu, traité
Norme de surface	
Unité d'emballage minimale	1
Unité de mesure	Pièces
Poids	238 kg
Unité de poids	kg/100 paires

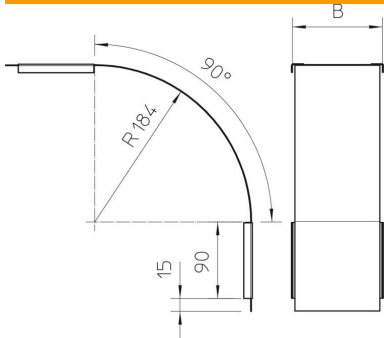
Fiche technique

Couvercle pour coude vertical à 90° 60, convexe A4

Référence: 7130982



Dimensions



Largeur	600 mm
Largeur	24 dans
Hauteur	60 mm
Épaisseur de tôle	0,03 dans
Épaisseur de tôle	0,75 mm
Cote B	600 mm

Caractéristiques techniques

Courbure (angle)	90°
Type de fixation	Verrou tournant
Maintien en fonction	non
Convient pour chemin de câbles en treillis	non
Convient pour échelle à câbles	non
Convient pour chemin de câbles	oui
Changement de direction	vertical descendant
Acier inoxydable, décapé	non
À charnière	non