

Technische fiche

Deksel voor verticale bocht 90°, dalend DD

Artikelnummer: 7131648



Deksel voor vallende verticale bochten met zijhoogte 60. De bevestiging wordt door de overlapping van het kabelgootdeksel gegarandeerd. Dekselbevestiging mogelijk met dekselklemmen.



St Staal

DD bandverzinkt zink/aluminium, Double Dip

Stamgegevens

Artikelnummer	7131648
Type	DBV 60 500 F DD
Omschrijving 1	Deksel verticale bocht 90°
Omschrijving 2	dalend
Fabrikant	OBO
Dimensie	B500mm
Materiaal	staal
Oppervlak	bandverzinkt zink/aluminium, Double Dip
Oppervlakenorm	DIN EN 10346
Kleinste verkoop-eenheid	1
Eenheid van hoeveelheid	Stuk
Gewicht	198,8 kg
Eenheid gewicht	kg/100 paar

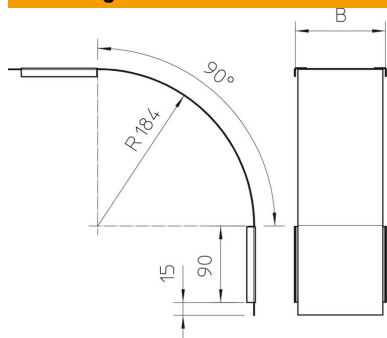
Technische fiche

Deksel voor verticale bocht 90°, dalend DD

Artikelnummer: 7131648



Afmetingen



Breedte	500 mm
Breedte	20 in
Hoogte	60 mm
Plaatdikte	0,03 in
Plaatdikte	0,75 mm
Maat B	500 mm

Technische gegevens

Afbuiging (hoek)	90°
Type bevestiging	Draaigrendel
Functiebehoud	nee
Geschikt voor draadgoot	nee
Geschikt voor kabel ladder	nee
Geschikt voor kabelgoot	ja
Richtingsverandering	verticaal dalend
Roestvast staal, gebeitst	nee
Scharnierend	nee