

Fiche technique

Couvercle pour coude vertical à 90° 60, convexe A4

Référence: 7130980



Couvercle pour coude vertical descendant d'une hauteur d'aile de 60.
La fixation est assurée par le chevauchement du couvercle de chemin de câbles.
Pour plus de solidité, le couvercle peut être fixé avec des clips de fixation pour couvercle.



A4 Acier, inoxydable 1.4571

2B nu, traité

Données sources

Référence	7130980
Type	DBV 60 500 F A4
Désignation 1	Couvercle coude vertical 90°
Désignation 2	convexe
Fabricant	OBO
Dimension	B500mm
Matériau	Acier, inoxydable 1.4571
Surface	nu, traité
Norme de surface	
Unité d'emballage minimale	1
Unité de mesure	Pièces
Poids	198,8 kg
Unité de poids	kg/100 paires

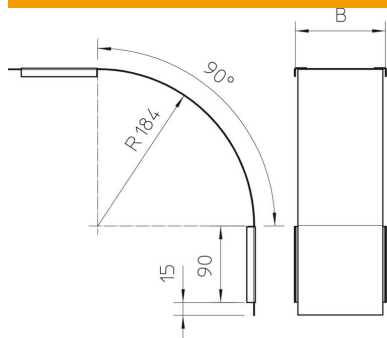
Fiche technique

Couvercle pour coude vertical à 90° 60, convexe A4

Référence: 7130980



Dimensions



Largeur	500 mm
Largeur	20 dans
Hauteur	60 mm
Épaisseur de tôle	0,03 dans
Épaisseur de tôle	0,75 mm
Cote B	500 mm

Caractéristiques techniques

Courbure (angle)	90°
Type de fixation	Verrou tournant
Maintien en fonction	non
Convient pour chemin de câbles en treillis	non
Convient pour échelle à câbles	non
Convient pour chemin de câbles	oui
Changement de direction	vertical descendant
Acier inoxydable, décapé	non
À charnière	non