

# Fiche technique

## Couvercle pour coude vertical à 90° 60, convexe A2

Référence: 7130958



Couvercle pour coude vertical descendant d'une hauteur d'aile de 60.  
La fixation est assurée par le chevauchement du couvercle de chemin de câbles.  
Pour plus de solidité, le couvercle peut être fixé avec des clips de fixation pour couvercle.



**A2** acier inoxydable 1.4301

**2B** nu, traité

### Données sources

Référence	7130958
Type	DBV 60 400 F A2
Désignation 1	Couvercle coude vertical 90°
Désignation 2	convexe
Fabricant	OBO
Dimension	B400mm
Matériau	acier inoxydable 1.4301
Surface	nu, traité
Norme de surface	
Unité d'emballage minimale	1
Unité de mesure	Pièces
Poids	159,6 kg
Unité de poids	kg/100 paires

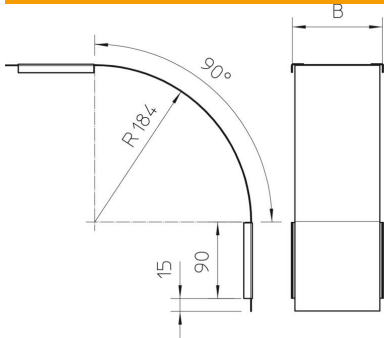
# Fiche technique

## Couvercle pour coude vertical à 90° 60, convexe A2



Référence: 7130958

### Dimensions



Largeur	400 mm
Largeur	16 dans
Hauteur	60 mm
Épaisseur de tôle	0,03 dans
Épaisseur de tôle	0,75 mm
Cote B	400 mm

### Caractéristiques techniques

Courbure (angle)	90°
Type de fixation	Verrou tournant
Maintien en fonction	non
Convient pour chemin de câbles en treillis	non
Convient pour échelle à câbles	non
Convient pour chemin de câbles	oui
Changement de direction	vertical descendant
Acier inoxydable, décapé	non
À charnière	non