

Fiche technique

Couvercle pour coude vertical à 90° 60, convexe A2

Référence: 7130956



Couvercle pour coude vertical descendant d'une hauteur d'aile de 60.
La fixation est assurée par le chevauchement du couvercle de chemin de câbles.
Pour plus de solidité, le couvercle peut être fixé avec des clips de fixation pour couvercle.



A2 acier inoxydable 1.4301

2B nu, traité

Données sources

Référence	7130956
Type	DBV 60 300 F A2
Désignation 1	Couvercle coude vertical 90°
Désignation 2	convexe
Fabricant	OBO
Dimension	B300mm
Matériau	acier inoxydable 1.4301
Surface	nu, traité
Norme de surface	
Unité d'emballage minimale	1
Unité de mesure	Pièces
Poids	120,4 kg
Unité de poids	kg/100 paires

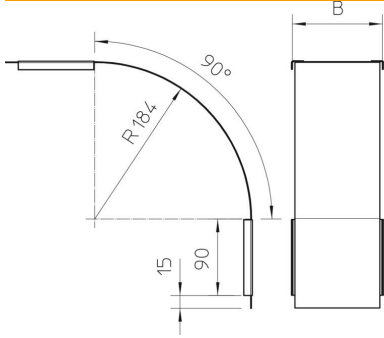
Fiche technique

Couvercle pour coude vertical à 90° 60, convexe A2

Référence: 7130956



Dimensions



Largeur	300 mm
Largeur	12 dans
Hauteur	60 mm
Épaisseur de tôle	0,03 dans
Épaisseur de tôle	0,75 mm
Cote B	300 mm

Caractéristiques techniques

Courbure (angle)	90°
Type de fixation	Verrou tournant
Maintien en fonction	non
Convient pour chemin de câbles en treillis	non
Convient pour échelle à câbles	non
Convient pour chemin de câbles	oui
Changement de direction	vertical descendant
Acier inoxydable, décapé	non
À charnière	non