

Fiche technique

Couvercle pour coude vertical à 90°, convexe, DD

Référence: 7131632



Couvercle pour coude vertical descendant d'une hauteur d'aile de 60.
La fixation est assurée par le chevauchement du couvercle de chemin de câbles.
Pour plus de solidité, le couvercle peut être fixé avec des clips de fixation pour couvercle.



St acier

DD galvanisé par bande zinc/aluminium, double trempage

Données sources

Référence	7131632
Type	DBV 60 100 F DD
Désignation 1	Couvercle coude vertical 90°
Désignation 2	convexe
Fabricant	OBO
Dimension	B100mm
Matériau	acier
Surface	galvanisé par bande zinc/aluminium, double trempage
Norme de surface	DIN EN 10346
Unité d'emballage minimale	1
Unité de mesure	Pièces
Poids	42,1 kg
Unité de poids	kg/100 paires

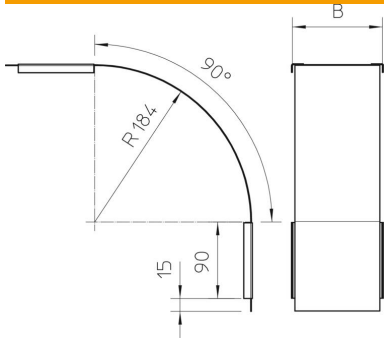
Fiche technique

Couvercle pour coude vertical à 90°, convexe, DD



Référence: 7131632

Dimensions



Largeur	100 mm
Largeur	4 dans
Hauteur	60 mm
Épaisseur de tôle	0,03 dans
Épaisseur de tôle	0,75 mm
Cote B	100 mm

Caractéristiques techniques

Courbure (angle)	90°
Type de fixation	Verrou tournant
Maintien en fonction	non
Convient pour chemin de câbles en treillis	non
Convient pour échelle à câbles	non
Convient pour chemin de câbles	oui
Changement de direction	vertical descendant
Acier inoxydable, décapé	non
À charnière	non