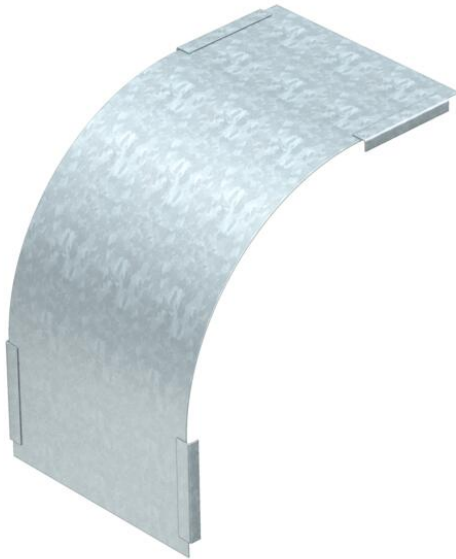


Technische fiche

Deksel voor verticale bocht 90° 110, dalend FS

Artikelnummer: 7131032



Deksel voor vallende verticale bochten met zijhoogte 110. De bevestiging wordt door de overlapping van het kabelgootdeksel gegarandeerd. Dekselbevestiging mogelijk met dekselklemmen.



- St** Staal
- FS** sendzimir verzinkt

Stamgegevens

Artikelnummer	7131032
Type	DBV 110 150 F FS
Omschrijving 1	Deksel verticale bocht 90°
Omschrijving 2	dalend
Fabrikant	OBO
Dimensie	B150mm
Materiaal	staal
Oppervlak	bandverzinkt
Oppervlaktenorm	DIN EN 10346
Kleinste verkoop-eenheid	1
Eenheid van hoeveelheid	Stuk
Gewicht	42,6 kg
Eenheid gewicht	kg/100 paar

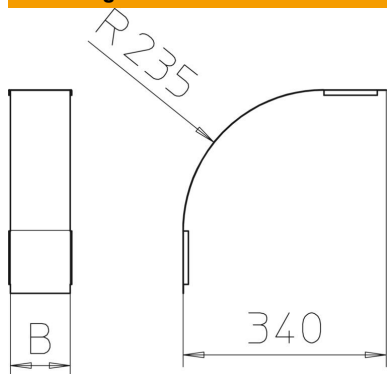
Technische fiche

Deksel voor verticale bocht 90° 110, dalend FS

Artikelnummer: 7131032



Afmetingen



Breedte	150 mm
Breedte	6 in
Hoogte	110 mm
Plaatdikte	0,03 in
Plaatdikte	0,75 mm
Maat B	150 mm

Technische gegevens

Afbuiging (hoek)	90°
Type bevestiging	Draaigrendel
Functiebehoud	nee
Geschikt voor draadgoot	nee
Geschikt voor kabelladder	nee
Geschikt voor kabelgoot	ja
Richtingsverandering	verticaal dalend
Roestvast staal, gebeitst	nee
Scharnierend	nee