

Fiche technique

Rosace de plafond pour profilé de colonne de distribution

Référence: 6286825



Rosace de plafond pour une finition propre du passage de la colonne au niveau du plafond. Compatible avec la colonne de distribution type ISS130130.



St acier

Données sources

Référence	6286825
Type	DBP130130RW
Désignation 1	Rosace de plafond
Désignation 2	pour colonne 130 x 130 mm
Fabricant	OBO
Dimension	192x192x2
Coloris	blanc pur; RAL 9010
Matériau	acier
Unité d'emballage minimale	1
Unité de mesure	Pièces
Poids	22,6 kg
Unité de poids	kg/100 paires

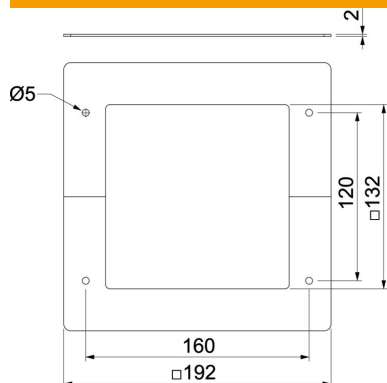
Fiche technique

Rosace de plafond pour profilé de colonne de distribution

Référence: 6286825



Dimensions



Longueur	192 mm
Largeur	192 mm
Hauteur	2 mm

Caractéristiques techniques

Type d'accessoires	Rosace
Sans halogène	oui