

Fiche technique

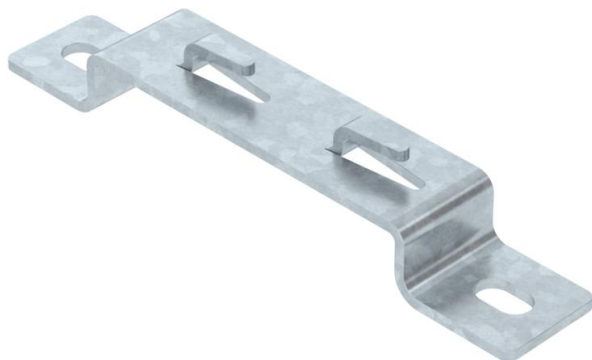
Étrier d'écartement FT

Référence: 6015656



Étrier d'écartement pour la fixation en déport des chemins de câbles en treillis, au sol ou au mur.

Les types de chemins de câbles treillis GRM avec des hauteurs latérales de 35, 55 et 105 mm peuvent être montés sur le support d'entretoise. Fixation sans vis du chemin de câbles en treillis sur l'étrier d'écartement grâce aux ergots.



St acier

FT galvanisé à chaud par trempage

Données sources

Référence	6015656
Type	DBLG 20 100 FT
Désignation 1	Etrier d'écartement
Désignation 2	pour CdC Fil
Fabricant	OBO
Dimension	B100mm
Matériau	acier
Surface	galvanisé à chaud par trempage
Norme de surface	DIN EN ISO 1461
Unité d'emballage minimale	20
Unité de mesure	Pièces
Poids	14,3 kg
Unité de poids	kg/100 paires

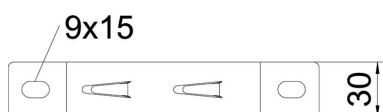
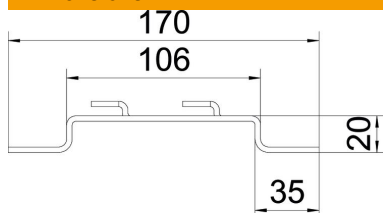
Fiche technique

Étrier d'écartement FT

Référence: 6015656



Dimensions



Hauteur	20 mm
Hauteur	0,79 dans
Cote A	30 mm
Cote B	106 mm
Cote L	170 mm

Caractéristiques techniques

Modèle	Profilé trapézoïdal pour support mural / de plafond
Convient pour chemin de câbles en treillis	oui
Convient pour échelle à câbles	non
Convient pour chemin de câbles	non
Fixation de gouttière	Embout de support