

Technische fiche

Afstandsbeugel FS

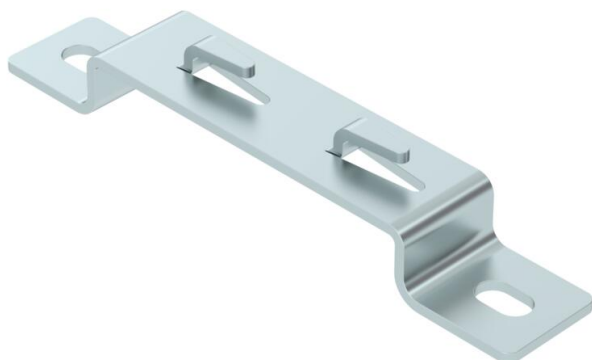
Artikelnummer: 6015654



Afstandsbeugel voor de montage van draadgoten op een afstand van de vloer of wand.

De GRM draadgoten met hoogte 35, 55 en 105 mm kunnen op afstandshouders gemonteerd worden.

Schroefloze bevestiging van de draadgoot op de afstandsbeugel.



St Staal

FS sendzimir verzinkt

Stamgegevens

Artikelnummer	6015654
Type	DBLG 20 100 FS
Omschrijving 1	Afstandsbeugel
Omschrijving 2	voor draadgoot
Fabrikant	OBO
Dimensie	B100mm
Materiaal	staal
Oppervlak	bandverzinkt
Oppervlaktenorm	DIN EN 10346
Kleinste verkoop-eenheid	20
Eenheid van hoeveelheid	Stuk
Gewicht	12,076 kg
Eenheid gewicht	kg/100 paar

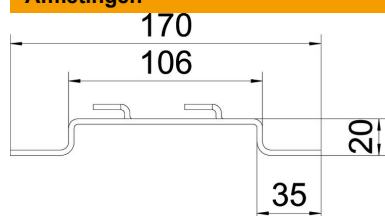
Technische fiche

Afstandsbeugel FS

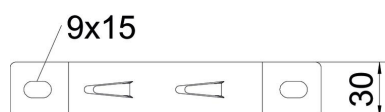
Artikelnummer: 6015654



Afmetingen



Hoogte	20 mm
Hoogte	0,79 in
Maat A	30 mm
Maat B	106 mm
Maat L	170 mm



Technische gegevens

Uitvoering	Wand-/plafondbeugel trapeziumprofiel
Geschikt voor draadgoot	ja
Geschikt voor kabelladder	nee
Geschikt voor kabelgoot	nee
Gootbevestiging	Bevestigingslip