

Fiche technique

Couvercle en tôle larmée DBKR FS

Référence: 6049123



Couvercle en tôle larmée pour système chemins de câbles praticables de type BKR.

L'épaisseur de la couverture se compose d'une tôle d'acier galvanisée en bande de 2,0 mm et d'une hauteur d'ondulation de 1,3 mm.

Des ouvertures pré-embossées à une distance de 100 mm permettent une installation ultérieure d'un verrou rotatif.

Les couvercles sont testés selon la norme DIN 51130 et ont la classe de résistance au glissement R11 ainsi que la classe de drainage de surface V10. Les fixations de couvercle ne sont pas fournies et peuvent être commandées séparément.

CE

St acier

FS galvanisé sendzimir

Données sources

Référence	6049123
Type	DBKR 300 FS
Désignation 1	Couvercle en tôle larmée
Désignation 2	pour CdC praticable
Fabricant	OBO
Dimension	300x3000
Matériau	acier
Surface	galvanisé sendzimir
Norme de surface	DIN EN 10346
Unité d'emballage minimale	3
Unité de mesure	Mètre
Poids	509,07 kg
Unité de poids	kg/100 pc

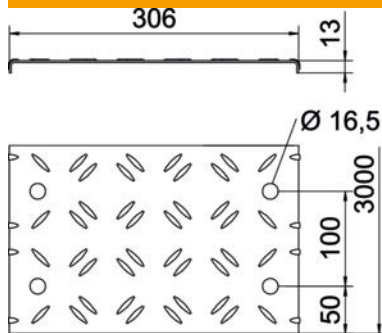
Fiche technique

Couvercle en tôle larmée DBKR FS

Référence: 6049123



Dimensions



Longueur	3 000 mm
Largeur	300 mm
Hauteur	13 mm
Épaisseur de tôle	3,3 mm
Cote B	300 mm
Cote b	50 mm
Cote L	3 000 mm

Caractéristiques techniques

Nombre de verrous tournants	0 St.
Type de fixation	en applique
Maintien en fonction	non
Convient pour chemin de câbles en treillis	non
Convient pour échelle à câbles	non
Convient pour chemin de câbles	oui
Acier inoxydable, décapé	non