

# Technische fiche

## Traanplaatdeksel DBKR FS

Artikelnummer: 6049119



Traanplaatdeksel voor het beloopbare kabelgootsysteem type BKR.

De dikte van het deksel bestaat uit 2,0 mm stripverzinkt plaatstaal en 1,3 mm reliëfhoogte.

Voorgeperste uitbreekopeningen op een afstand van 100 mm maken een latere installatie van een draaislot mogelijk.

De deksels zijn conform DIN 51130 getest en hebben slipweerstandsklasse R11 en de verdringsruimteklasse V10.

Dekselbevestigingen behoren niet tot de leveringsomvang en kunnen afzonderlijk worden besteld.



**St** Staal

**FS** sendzimir verzinkt

### Stamgegevens

Artikelnummer	6049119
Type	DBKR 100 FS
Omschrijving 1	Deksel met ribbelprofiel
Omschrijving 2	voor beloopbare kabelgoot
Fabrikant	OBO
Dimensie	100x3000
Materiaal	staal
Oppervlak	bandverzinkt
Oppervlaktenorm	DIN EN 10346
Kleinste verkoop-eenheid	3
Eenheid van hoeveelheid	Meter
Gewicht	195,07 kg
Eenheid gewicht	kg/100 st.

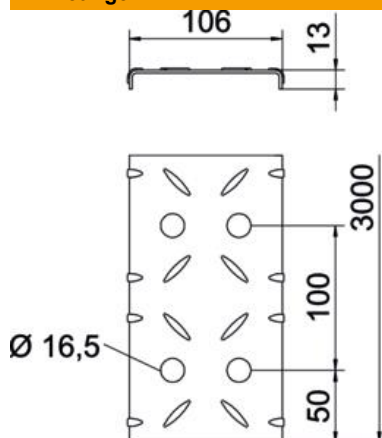
# Technische fiche

## Traanplaatdeksel DBKR FS

Artikelnummer: 6049119



### Afmetingen



Lengte	3.000 mm
Breedte	100 mm
Hoogte	13 mm
Plaatdikte	3,3 mm
Maat B	100 mm
Maat b	50 mm
Maat L	3.000 mm

### Technische gegevens

Aantal draaigrendels	0 St.
Type bevestiging	opliggend
Functiebehoud	nee
Geschikt voor draadgoot	nee
Geschikt voor kabelladder	nee
Geschikt voor kabelgoot	ja
Roestvast staal, gebeitst	nee