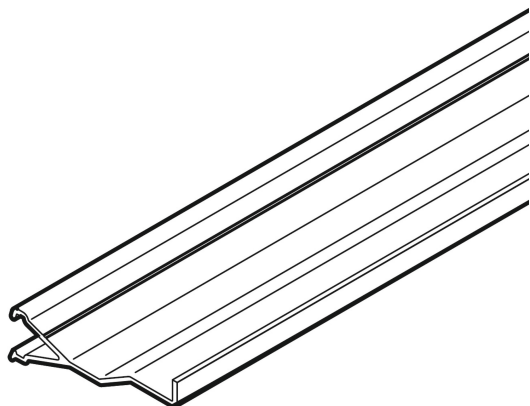


# Technische fiche

## Scheidingschot CL CLOISON

Artikelnummer: 6132924



Scheidingschot voor apparatuurinbouwkanalen CLIDI NF. Om het kanaalsysteem in 2 even grote kamers onder te verdelen.  
Om op het bodemdeel kanaal te klikken.



**PVC** Polyvinylchloride

### Stamgegevens

Artikelnummer	6132924
Type	CL CLOISON
Omschrijving 1	Scheidingschot
Omschrijving 2	CLIDI natur
Fabrikant	OBO
Materiaal	Polyvinylchloride
Kleinste verkoop-eenheid	80
Eenheid van hoeveelheid	Meter
Gewicht	10,6 kg
Eenheid gewicht	kg/100 st.

### Afmetingen

Lengte	2.000 mm
Breedte	6 mm
Hoogte	1 mm

# Technische fiche

## Scheidingsschot CL CLOISON

Artikelnummer: 6132924



### Technische gegevens

Type bevestiging	Klikbaar
Geschikt voor kanaalhoogte	45
Halogeenvrij	nee
Beschermingsgraad	IP40
Beschermingsgraad IK-code	IK07
Temperatuurbereik max.	60 °C
Temperatuurbereik min.	-5 °C