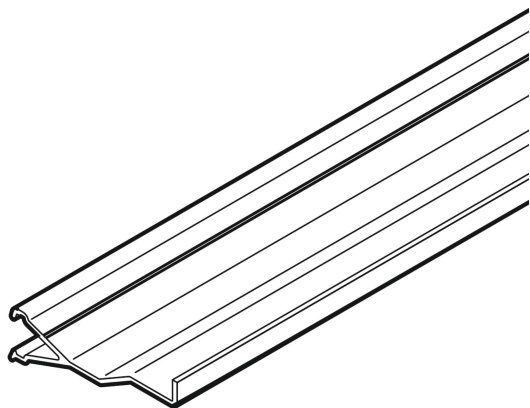


Fiche technique

Séparateur CL CLOISON

Référence: 6132924



Séparateur pour les gouttes d'appareillages CLIDI NF. Pour la division du système de goutte en 2 chambres de même taille. Pour l'emboîtement sur le socle de la goutte.



PVC chlorure de polyvinyle

Données sources

Référence	6132924
Type	CL CLOISON
Désignation 1	Séparateur
Désignation 2	CLIDI natur
Fabricant	OBO
Matériau	chlorure de polyvinyle
Unité d'emballage minimale	80
Unité de mesure	Mètre
Poids	10,6 kg
Unité de poids	kg/100 pc

Dimensions

Longueur	2 000 mm
Largeur	6 mm
Hauteur	1 mm

Fiche technique

Séparateur CL CLOISON

Référence: 6132924



Caractéristiques techniques

Type de fixation	encliquetable
Convient pour hauteur de goulotte	45
Sans halogène	non
Indice de protection	IP40
Indice de protection code IK	IK07
Plage de températures d'utilisation max.	60 °C
Plage de températures d'utilisation min.	-5 °C