

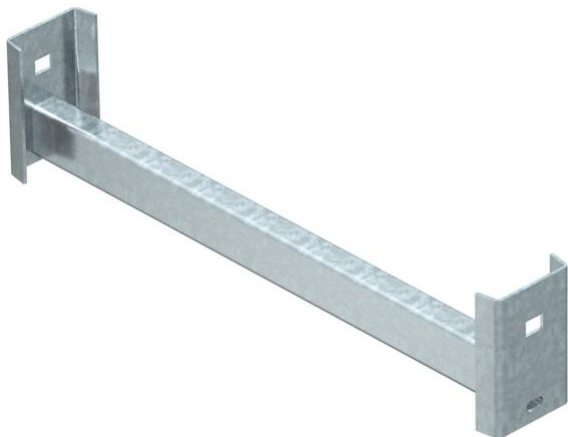
Fiche technique

Échelon CK 40

Référence: 6008283



Échelon CK40 à utiliser avec les échelles verticales lourdes et le montant IS 8.
Charge maximale des échelons : 175 kg.



St acier

FT galvanisé à chaud par trempage

Données sources

| | |
|----------------------------|--------------------------------|
| Référence | 6008283 |
| Type | CK 40 80 FT |
| Désignation 1 | Echelon forme C |
| Désignation 2 | pour montant IS 8 |
| Fabricant | OBO |
| Dimension | B754mm |
| Matériau | acier |
| Surface | galvanisé à chaud par trempage |
| Norme de surface | DIN EN ISO 1461 |
| Unité d'emballage minimale | 1 |
| Unité de mesure | Pièces |
| Poids | 162 kg |
| Unité de poids | kg/100 paires |

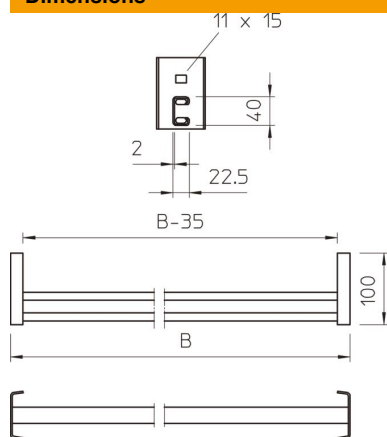
Fiche technique

Échelon CK 40

Référence: 6008283



Dimensions



| | |
|----------------|--------------|
| Dimensions BxH | 40 x 22,5 mm |
| Longueur | 754 mm |
| Largeur | 754 mm |
| Hauteur | 100 mm |

Caractéristiques techniques

| | |
|-----------------------|-------|
| épaisseur du matériau | 2 mm |
| Ouverture | 18 mm |