

Technische fiche

C41-hangprofiel

Artikelnummer: 6342786



Hangprofiel (C-profiel) met afmeting 41 x 41 mm met aangelaste, vierkante kopplaat.

Voor bevestiging aan horizontale betonnen plafonds en stalen dragers.

Aan een hangprofiel C41 K kunnen aan één en twee zijden consoles type MWA 12, AW 15 en AW 30 worden bevestigd.



St Staal

FT thermisch verzinkt

Stamgegevens

| | |
|--------------------------|--------------------------|
| Artikelnummer | 6342786 |
| Type | C41 K 50 FT |
| Omschrijving 1 | Hangprofiel |
| Omschrijving 2 | met vastgelaste kopplaat |
| Fabrikant | OBO |
| Dimensie | 41x41x500 |
| Materiaal | staal |
| Oppervlak | thermisch verzinkt |
| Oppervlaktenorm | DIN EN ISO 1461 |
| Kleinste verkoop-eenheid | 1 |
| Eenheid van hoeveelheid | Stuk |
| Gewicht | 152,8 kg |
| Eenheid gewicht | kg/100 paar |

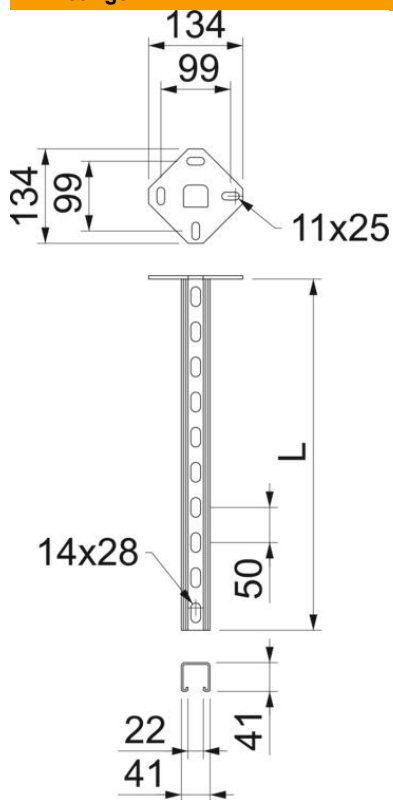
Technische fiche

C41-hangprofiel

Artikelnummer: 6342786



Afmetingen



| | |
|---------|--------|
| Lengte | 500 mm |
| Breedte | 41 mm |
| Hoogte | 41 mm |

Technische gegevens

| | |
|------------------------|-----------------------|
| Soort perforatie | 3 zijden geperforeerd |
| Uitvoering | C = profiel |
| Functiebehoud | nee |
| Gatbreedte | 14 mm |
| Materiaaldikte | 2,5 mm |
| Maximale trekbelasting | 14,5 kN |
| Met vertanding | ja |
| Sleufbreedte | 22 mm |