

# Fiche technique

## Pendard C41

Référence: 6342786



Pendard (profilé en C) de dimensions 21 x 41 mm avec plaque de tête carrée et soudée.

Pour la fixation au plafonds en béton horizontaux et poutres métalliques horizontales.

Sur le pendard C41 K, des consoles de types MWA 12, AW 15 et AW 30 peuvent être fixées d'un seul ou de chaque côté.



**St** acier

**FT** galvanisé à chaud par trempage

### Données sources

|                            |                                |
|----------------------------|--------------------------------|
| Référence                  | 6342786                        |
| Type                       | C41 K 50 FT                    |
| Désignation 1              | Pendard                        |
| Désignation 2              | avec semelle soudée            |
| Fabricant                  | OBO                            |
| Dimension                  | 41x41x500                      |
| Matériau                   | acier                          |
| Surface                    | galvanisé à chaud par trempage |
| Norme de surface           | DIN EN ISO 1461                |
| Unité d'emballage minimale | 1                              |
| Unité de mesure            | Pièces                         |
| Poids                      | 152,8 kg                       |
| Unité de poids             | kg/100 paires                  |

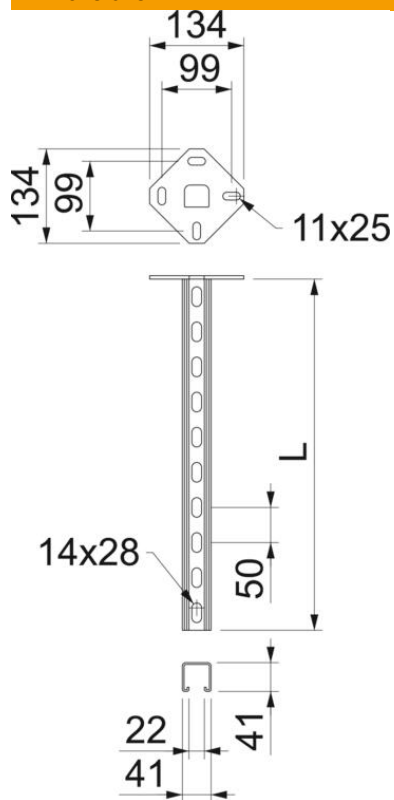
# Fiche technique

## Pendard C41

Référence: 6342786



### Dimensions



|          |        |
|----------|--------|
| Longueur | 500 mm |
| Largeur  | 41 mm  |
| Hauteur  | 41 mm  |

### Caractéristiques techniques

|                                   |                   |
|-----------------------------------|-------------------|
| Type de perçage                   | 3 faces perforées |
| Modèle                            | Profilé en C      |
| Maintien en fonction              | non               |
| Largeur de l'orifice              | 14 mm             |
| épaisseur du matériau             | 2,5 mm            |
| Résistance maximale à la traction | 14,5 kN           |
| Avec dents chevauchantes          | oui               |
| Ouverture                         | 22 mm             |