

Technische fiche

C41-hangprofiel

Artikelnummer: 6342800



Hangprofiel (C-profiel) met afmeting 41 x 41 mm met aangelaste, vierkante kopplaat.

Voor bevestiging aan horizontale betonnen plafonds en stalen dragers.

Aan een hangprofiel C41 K kunnen aan één en twee zijden consoles type MWA 12, AW 15 en AW 30 worden bevestigd.



St Staal

FT thermisch verzinkt

Stamgegevens

Artikelnummer	6342800
Type	C41 K 120 FT
Omschrijving 1	Hangprofiel
Omschrijving 2	met vastgelaste kopplaat
Fabrikant	OBO
Dimensie	41x41x1200
Materiaal	staal
Oppervlak	thermisch verzinkt
Oppervlaktenorm	DIN EN ISO 1461
Kleinste verkoop-eenheid	1
Eenheid van hoeveelheid	Stuk
Gewicht	313 kg
Eenheid gewicht	kg/100 paar

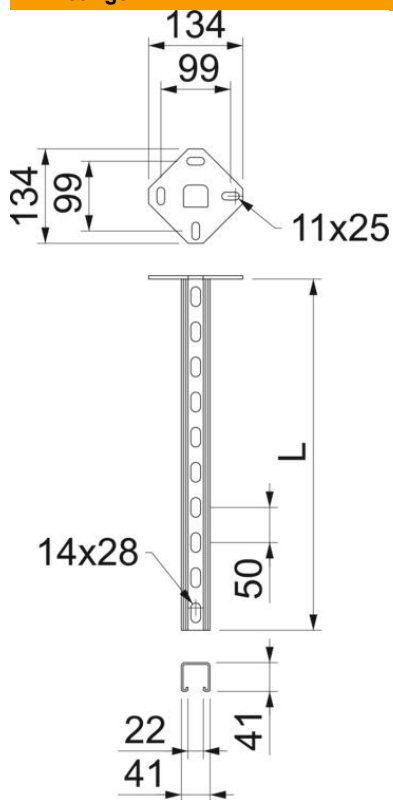
Technische fiche

C41-hangprofiel

Artikelnummer: 6342800



Afmetingen



Lengte	1.200 mm
Breedte	41 mm
Hoogte	41 mm

Technische gegevens

Soort perforatie	3 zijden geperforeerd
Uitvoering	C = profiel
Functiebehoud	nee
Gatbreedte	14 mm
Materiaaldikte	2,5 mm
Maximale trekbelasting	14,5 kN
Met vertanding	ja
Sleufbreedte	22 mm