

Fiche technique

Pendard C41

Référence: 6342796



Pendard (profilé en C) de dimensions 21 x 41 mm avec plaque de tête carrée et soudée.

Pour la fixation au plafonds en béton horizontaux et poutres métalliques horizontales.

Sur le pendard C41 K, des consoles de types MWA 12, AW 15 et AW 30 peuvent être fixées d'un seul ou de chaque côté.



St acier

FT galvanisé à chaud par trempage

Données sources

Référence	6342796
Type	C41 K 100 FT
Désignation 1	Pendard
Désignation 2	avec semelle soudée
Fabricant	OBO
Dimension	41x41x1000
Matériau	acier
Surface	galvanisé à chaud par trempage
Norme de surface	DIN EN ISO 1461
Unité d'emballage minimale	1
Unité de mesure	Pièces
Poids	265,7 kg
Unité de poids	kg/100 paires

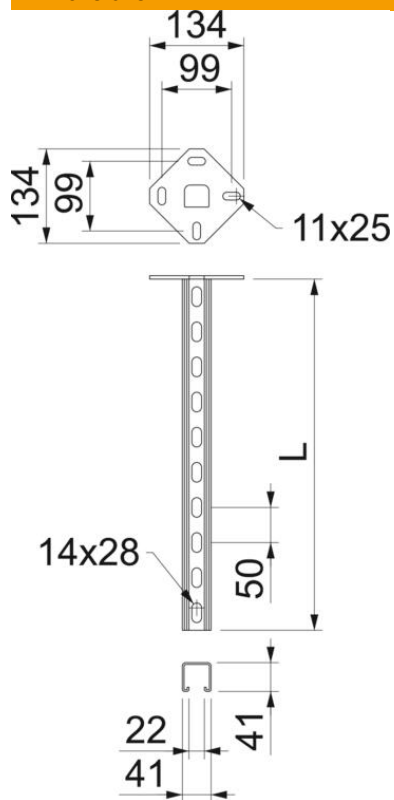
Fiche technique

Pendard C41

Référence: 6342796



Dimensions



Longueur	1 000 mm
Largeur	41 mm
Hauteur	41 mm

Caractéristiques techniques

Type de perçage	3 faces perforées
Modèle	Profilé en C
Maintien en fonction	non
Largeur de l'orifice	14 mm
épaisseur du matériau	2,5 mm
Résistance maximale à la traction	14,5 kN
Avec dents chevauchantes	oui
Ouverture	22 mm