

# Fiche technique

## Pendard C21

Référence: 6342756



Pendard (profilé en C) de dimensions 21 x 41 mm avec plaque de tête carrée et soudée.

Pour la fixation au plafonds en béton horizontaux et poutres métalliques horizontales.

Sur le pendard C21 K, des consoles de types MWA 12 et AW 15 peuvent être fixées d'un côté.



**St** acier

**FT** galvanisé à chaud par trempage

### Données sources

Référence	6342756
Type	C21 K 50 FT
Désignation 1	Pendard
Désignation 2	avec semelle soudée
Fabricant	OBO
Dimension	41x21x500
Matériau	acier
Surface	galvanisé à chaud par trempage
Norme de surface	DIN EN ISO 1461
Unité d'emballage minimale	1
Unité de mesure	Pièces
Poids	114,5 kg
Unité de poids	kg/100 paires

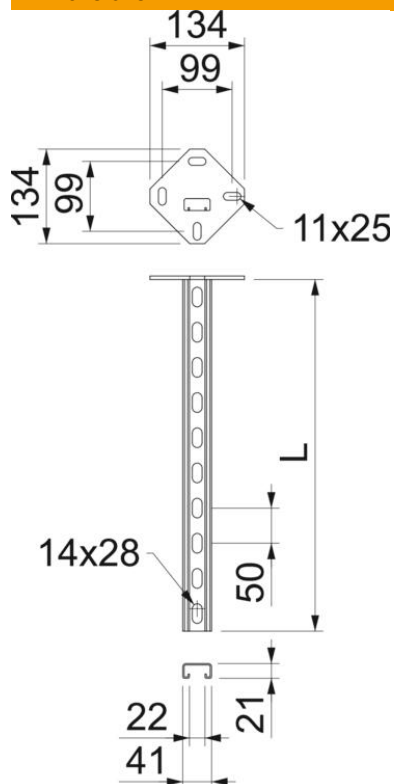
# Fiche technique

## Pendard C21

Référence: 6342756



### Dimensions



Longueur	500 mm
Largeur	41 mm
Hauteur	21 mm

### Caractéristiques techniques

Type de perçage	Dos perforé
Modèle	Profilé en C
Maintien en fonction	non
Largeur de l'orifice	14 mm
épaisseur du matériau	2 mm
Résistance maximale à la traction	6,5 kN
Avec dents chevauchantes	oui
Ouverture	22 mm