

Technische fiche

C21-hangprofiel

Artikelnummer: 6342770



Hangprofiel (C-profiel) in de afmeting 21 x 41 mm met aangelaste, vierkante kopplaat.
Voor bevestiging aan horizontale betonnen plafonds en stalen dragers.
Aan een hangprofiel C21 K kunnen aan één zijde consoles type MWA 12 en AW 15 worden bevestigd.



St Staal

FT thermisch verzinkt

Stamgegevens

Artikelnummer	6342770
Type	C21 K 120 FT
Omschrijving 1	Hangprofiel
Omschrijving 2	met vastgelaste kopplaat
Fabrikant	OBO
Dimensie	41x21x1200
Materiaal	staal
Oppervlak	thermisch verzinkt
Oppervlaktenorm	DIN EN ISO 1461
Kleinste verkoop-eenheid	1
Eenheid van hoeveelheid	Stuk
Gewicht	218,5 kg
Eenheid gewicht	kg/100 paar

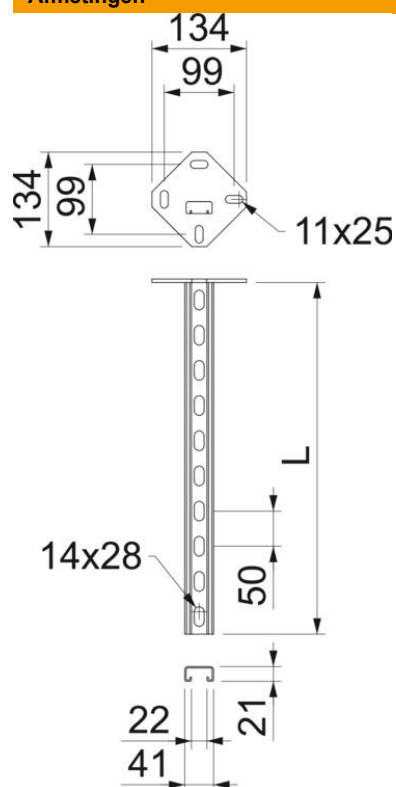
Technische fiche

C21-hangprofiel

Artikelnummer: 6342770



Afmetingen



Lengte	1.200 mm
Breedte	41 mm
Hoogte	21 mm

Technische gegevens

Soort perforatie	Achterzijde geperforeerd
Uitvoering	C = profiel
Functiebehoud	nee
Gatbreedte	14 mm
Materiaaldikte	2 mm
Maximale trekbelasting	6,5 kN
Met veranding	ja
Sleufbreedte	22 mm