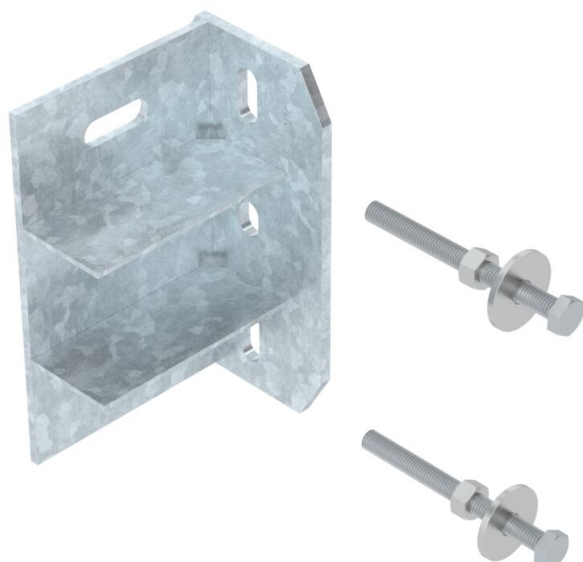


# Fiche technique

## Équerre de fixation BW US 7 FT

Référence: 6019532



Équerre de fixation pour la création de structures de support individuelles avec des montants en U.  
Convient aux montants en U type US 7.  
Matériel de fixation inclus.

CE

**St** acier

**FT** galvanisé à chaud par trempage

### Données sources

Référence	6019532
Type	BW US 7 FT
Désignation 1	Equerre de fixation
Désignation 2	pour montant US 7
Fabricant	OBO
Dimension	200x120
Matériau	acier
Surface	galvanisé à chaud par trempage
Norme de surface	DIN EN ISO 1461
Unité d'emballage minimale	5
Unité de mesure	Pièces
Poids	249 kg
Unité de poids	kg/100 paires

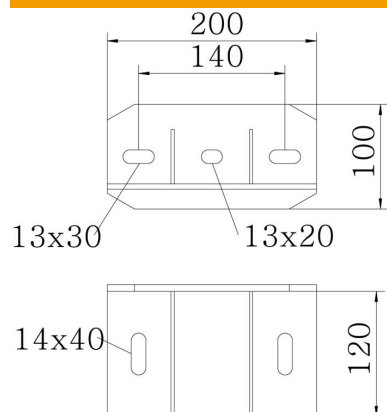
# Fiche technique

## Équerre de fixation BW US 7 FT

Référence: 6019532



### Dimensions



Longueur	200 mm
Largeur	100 mm
Hauteur	127 mm

### Caractéristiques techniques

Modèle	Équerre de fixation
Maintien en fonction	non
Convient pour formes de profilé	profilé en U
épaisseur du matériau	3 mm
Avec accessoires pour vis	oui
Réglable	oui