

Fiche technique

Équerre de fixation BW 64

Référence: 6019682



Équerre de fixation, version légère avec une longueur d'aile de 64 x 32 mm.



CE

St acier

FT galvanisé à chaud par trempage

Données sources

Référence	6019682
Type	BW 64 32 FT
Désignation 1	Equerre de fixation
Désignation 2	lightweight version
Fabricant	OBO
Dimension	60x64x32
Matériau	acier
Surface	galvanisé à chaud par trempage
Norme de surface	DIN EN ISO 1461
Unité d'emballage minimale	10
Unité de mesure	Pièces
Poids	7,7 kg
Unité de poids	kg/100 paires

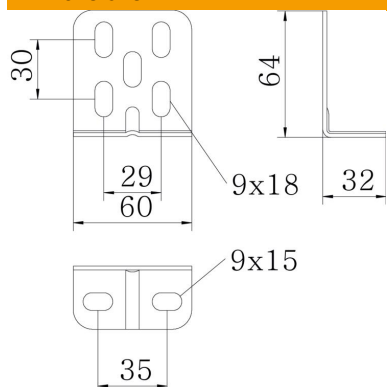
Fiche technique

Équerre de fixation BW 64

Référence: 6019682



Dimensions



Longueur	60 mm
Largeur	64 mm
Hauteur	32 mm

Caractéristiques techniques

Modèle	Équerre de fixation
Maintien en fonction	non
Convient pour formes de profilé	profilé en U
Avec accessoires pour vis	non
Réglable	non