

Technische fiche

Bevestigingshoek BW 64

Artikelnummer: 6019680



Bevestigingshoek in lichte uitvoering met de beenmaat 64 x 32 mm.



St Staal

FS sendzimir verzinkt

Stamgegevens

Artikelnummer	6019680
Type	BW 64 32 FS
Omschrijving 1	Bevestigingshoek
Omschrijving 2	lichte uitvoering
Fabrikant	OBO
Dimensie	60x64x32
Materiaal	staal
Oppervlak	bandverzinkt
Oppervlaktenorm	DIN EN 10346
Kleinste verkoop-eenheid	10
Eenheid van hoeveelheid	Stuk
Gewicht	7,09 kg
Eenheid gewicht	kg/100 paar

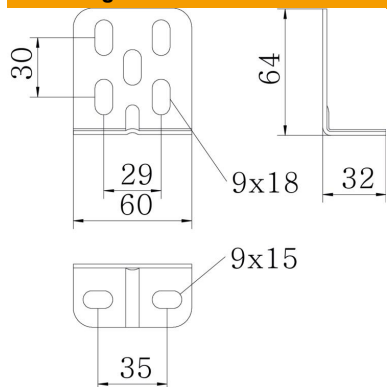
Technische fiche

Bevestigingshoek BW 64

Artikelnummer: 6019680



Afmetingen



Lengte	60 mm
Breedte	64 mm
Hoogte	32 mm

Technische gegevens

Uitvoering	Bevestigingshoek
Functiebehoud	nee
Geschikt voor profielvormen	U-profiel
Met schroeftoebehoren	nee
Verstelbaar	nee