

Fiche technique

Équerre de fixation BW 64

Référence: 6019680



Équerre de fixation, version légère avec une longueur d'aile de 64 x 32 mm.



CE

St acier

FS galvanisé sendzimir

Données sources

Référence	6019680
Type	BW 64 32 FS
Désignation 1	Equerre de fixation
Désignation 2	lightweight version
Fabricant	OBO
Dimension	60x64x32
Matériau	acier
Surface	galvanisé sendzimir
Norme de surface	DIN EN 10346
Unité d'emballage minimale	10
Unité de mesure	Pièces
Poids	7,09 kg
Unité de poids	kg/100 paires

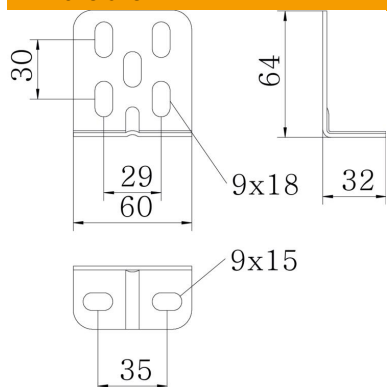
Fiche technique

Équerre de fixation BW 64

Référence: 6019680



Dimensions



Longueur	60 mm
Largeur	64 mm
Hauteur	32 mm

Caractéristiques techniques

Modèle	Équerre de fixation
Maintien en fonction	non
Convient pour formes de profilé	profilé en U
Avec accessoires pour vis	non
Réglable	non