

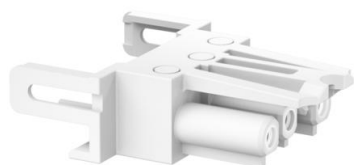
Fiche technique

Adaptateur de raccordement droit, fiche femelle

Référence: 6117191



Adaptateur pour fiche mâle, pour le raccordement latéral à une prise STD-D0C / STD-D3C ou STD-F0C / STD-F3C, pour un câble de rallonge VL avec connecteur mâle Wieland GST 18i 3p.



PA polyamide

Données sources

Référence	6117191
Type	BT A-SKS S1 W
Désignation 1	Adaptateur raccordement femelle
Désignation 2	GST 18i 3p, Modul 45connect
Fabricant	OBO
Coloris	blanc
Matériau	polyamide
Unité d'emballage minimale	10
Unité de mesure	Pièces
Poids	1,2 kg
Unité de poids	kg/100 paires

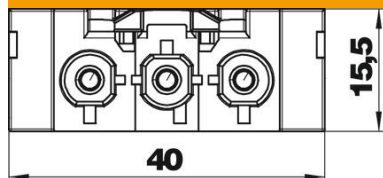
Fiche technique

Adaptateur de raccordement droit, fiche femelle

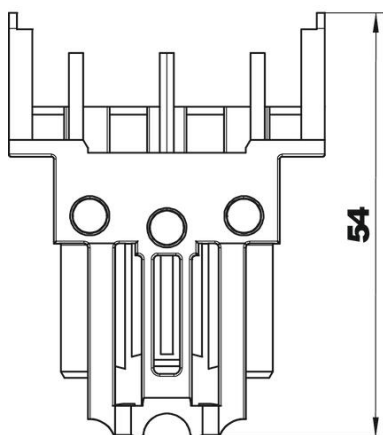
Référence: 6117191



Dimensions



Longueur	54 mm
Largeur	40 mm
Hauteur	15,5 mm



Caractéristiques techniques

Type de verrouillage	intégré dans le connecteur
Modèle du raccordement d'appareillages	Prise femelle
Variante de montage	Élément de montage/Raccord enfichable
Couleur du codage/de l'isolant de contact	blanc
Couleur de l'adaptateur séparé	blanc
Cote de raccord fileté	Aucun raccord fileté
Sans halogène	oui
Matériau du contact	CuZn
Codage mécanique	oui
Angle d'inclinaison max.	0 °
Angle d'inclinaison min.	0 °
Tension nominale	250 V
Courant nominal	16 A
Traitement de surface des contacts	étamé
Marquage des pôles	L, N, PE
Nombre de pôles	3
Indice de protection	IP20
Direction de branchement	droit
Système enfichable	GST18