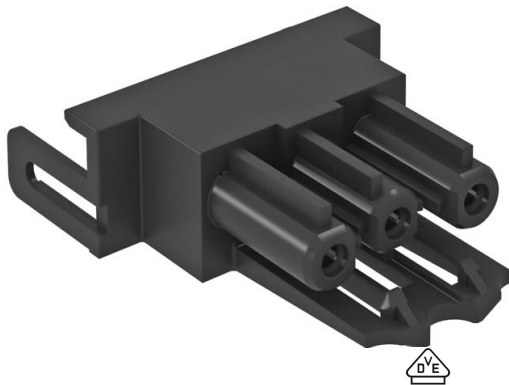


# Fiche technique

## Adaptateur de raccordement droit, fiche femelle

Référence: 6117190



Adaptateur pour fiche mâle, pour le raccordement latéral à une prise STD-D0C / STD-D3C ou STD-F0C / STD-F3C, pour un câble de rallonge VL avec connecteur mâle Wieland GST 18i 3p.



PA polyamide

### Données sources

Référence	6117190
Type	BTA-SKS S1 SW
Désignation 1	Adaptateur raccordement femelle
Désignation 2	GST 18i 3p, Modul 45connect
Fabricant	OBO
Coloris	noir
Matériau	polyamide
Unité d'emballage minimale	10
Unité de mesure	Pièces
Poids	1,2 kg
Unité de poids	kg/100 paires

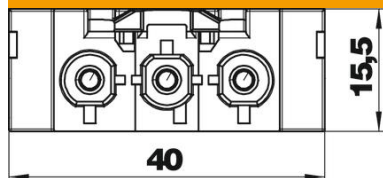
# Fiche technique

## Adaptateur de raccordement droit, fiche femelle

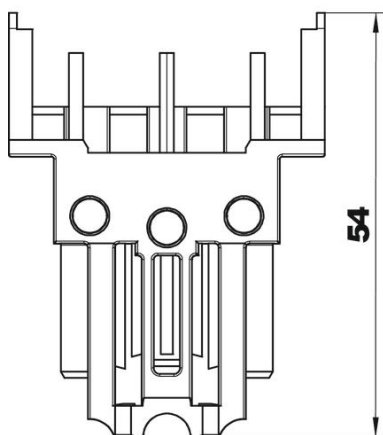
Référence: 6117190



### Dimensions



Longueur	54 mm
Largeur	40 mm
Hauteur	15,5 mm



### Caractéristiques techniques

Type de verrouillage	intégré dans le connecteur
Modèle du raccordement d'appareillages	Prise femelle
Variante de montage	Élément de montage/Raccord enfichable
Couleur du codage/de l'isolant de contact	noir
Couleur de l'adaptateur séparé	noir
Cote de raccord fileté	Aucun raccord fileté
Sans halogène	oui
Matériau du contact	CuZn
Codage mécanique	oui
Angle d'inclinaison max.	0 °
Angle d'inclinaison min.	0 °
Tension nominale	250 V
Courant nominal	16 A
Traitement de surface des contacts	étamé
Marquage des pôles	L, N, PE
Nombre de pôles	3
Indice de protection	IP20
Direction de branchement	droit
Système enfichable	GST18