

Technische fiche

Platte hoek

Artikelnummer: 7216430



Gegoten afdekking voor het afdekken van twee kanaaluiteinden BSKM 1025 als platte beugel voor directe wand- en plafondmontage. Inclusief verlijmde afdichtingen voor het afdichten van voegen en losse afdichtingen in combinatie met contraplaat, evenals schroeven voor potentiaalvereffening.



St Staal

FS sendzimir verzinkt

Stamgegevens

Artikelnummer	7216430
Type	BSKM-FW 1025 FS
Omschrijving 1	Platte hoek
Omschrijving 2	voor wand- en plafondmontage
Fabrikant	OBO
Dimensie	100x250
Materiaal	staal
Oppervlak	bandverzinkt
Oppervlaktenorm	DIN EN 10346
Kleinste verkoop-eenheid	1
Eenheid van hoeveelheid	Stuk
Gewicht	289,8 kg
Eenheid gewicht	kg/100 paar

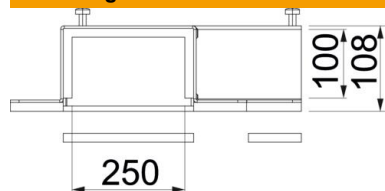
Technische fiche

Platte hoek

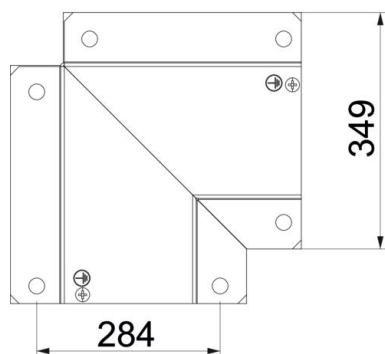
Artikelnummer: 7216430



Afmetingen



Maat A	349 mm
Maat B	250 mm
Maat b	250 mm
Maat d	284 mm
Afm. h	100 mm
Afm. H	100 mm
Afmeting t	108 mm



Technische gegevens

Aantal bevlambare zijden	3
Dekselbevestiging	Overige
Brandweerstandsklasse I - installatiekanaal	120
Met perforatie	nee
Scheidingschotten mogelijk	nee
Ommanteling	staal
Materiaal van het isolatiemateriaal	Overige
Hoek van de bocht	90 °