

# Fiche technique

## Angle plat

Référence: 7216430



Hotte en partie moulée pour couvrir deux extrémités de conduit BSKM 1025 en angle plat pour un montage direct au mur et au plafond. Inclut : joints collés pour étanchement des joints et joints séparés pour combinaison à une contre-plaque ainsi que des vis pour la liaison équipotentielle.



**St** acier

**FS** galvanisé sendzimir

### Données sources

Référence	7216430
Type	BSKM-FW 1025 FS
Désignation 1	Angle plat
Désignation 2	pour montage mur / plafond
Fabricant	OBO
Dimension	100x250
Matériau	acier
Surface	galvanisé sendzimir
Norme de surface	DIN EN 10346
Unité d'emballage minimale	1
Unité de mesure	Pièces
Poids	289,8 kg
Unité de poids	kg/100 paires

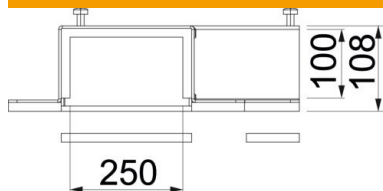
# Fiche technique

Angle plat

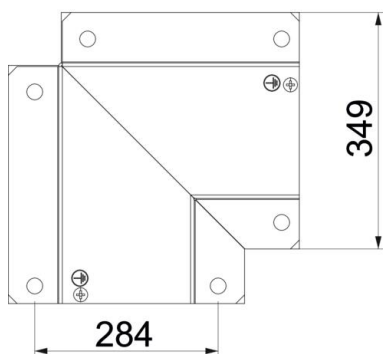
Référence: 7216430



## Dimensions



Cote A	349 mm
Cote B	250 mm
Cote b	250 mm
Cote d	284 mm
Dimension h	100 mm
Dimension H	100 mm
Dimension T	108 mm



## Caractéristiques techniques

Nombre de faces résistantes aux flammes	3
Fixation du couvercle	autres
Classe de résistance au feu I - conduit d'installation	120
Avec perforation	non
Séparateurs possibles	non
Gaine	acier
Matériau de l'isolant	autres
Angle de coude	90 °