

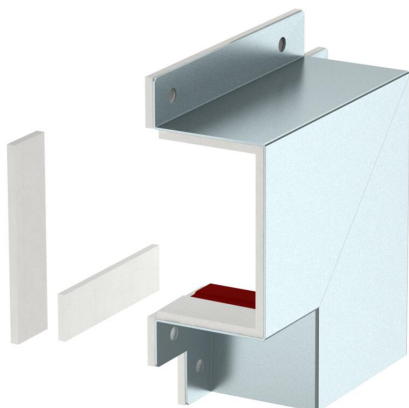
Technische fiche

Platte hoek

Artikelnummer: 7216330



Gegoten afdekking voor het afdekken van twee kanaaluiteinden BSKM 0711 als binnenhoek voor directe wand- en plafondmontage. Inclusief ingelijmde afdichtingen voor het afdichten van de voegen en losse afdichtingen bij combinatie met tegenplaat, en schroeven voor de potentiaalvereffening.



St Staal

FS sendzimir verzinkt

Stamgegevens

Artikelnummer	7216330
Type	BSKM-FW 0711 FS
Omschrijving 1	Platte hoek
Omschrijving 2	voor wand- en plafondmontage
Fabrikant	OBO
Dimensie	70x110
Materiaal	staal
Oppervlak	bandverzinkt
Oppervlaktenorm	DIN EN 10346
Kleinste verkoop-eenheid	1
Eenheid van hoeveelheid	Stuk
Gewicht	116,3 kg
Eenheid gewicht	kg/100 paar

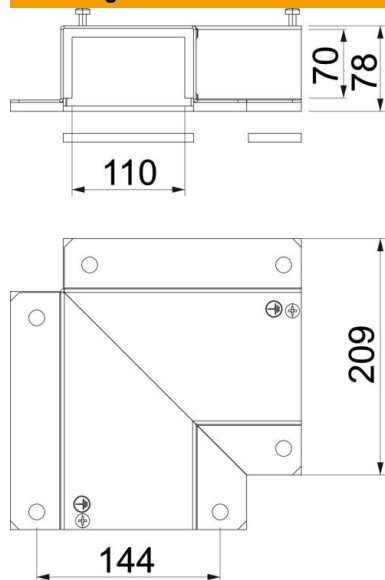
Technische fiche

Platte hoek

Artikelnummer: 7216330



Afmetingen



Maat A	209 mm
Maat B	110 mm
Maat d	144 mm
Afm. h	70 mm
Afm. H	70 mm
Afmeting t	78 mm

Technische gegevens

Aantal bevlambare zijden	3
Dekselbevestiging	Overige
Brandweerstandsklasse I - installatiekanaal	120
Met perforatie	nee
Scheidingschotten mogelijk	nee
Ommanteling	staal
Materiaal van het isolatiemateriaal	Overige
Hoek van de bocht	90 °