

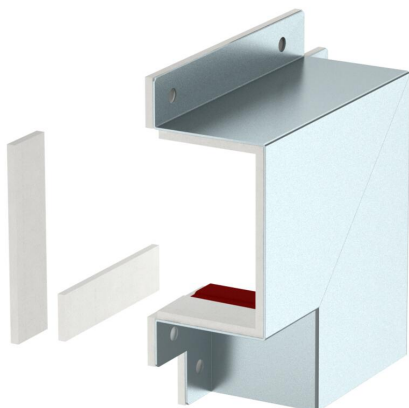
Fiche technique

Angle plat

Référence: 7216330



Hotte en partie moulée pour couvrir deux extrémités de conduit BSKM 0711 en angle plat pour un montage direct au mur et au plafond. Inclut les joints collés pour étanchement des joints et joints lâches pour combinaison avec une contre-plaque ainsi que des vis pour la liaison équipotentielle.



St acier

FS galvanisé sendzimir

Données sources

Référence	7216330
Type	BSKM-FW 0711 FS
Désignation 1	Angle plat
Désignation 2	pour montage mur / plafond
Fabricant	OBO
Dimension	70x110
Matériau	acier
Surface	galvanisé sendzimir
Norme de surface	DIN EN 10346
Unité d'emballage minimale	1
Unité de mesure	Pièces
Poids	116,3 kg
Unité de poids	kg/100 paires

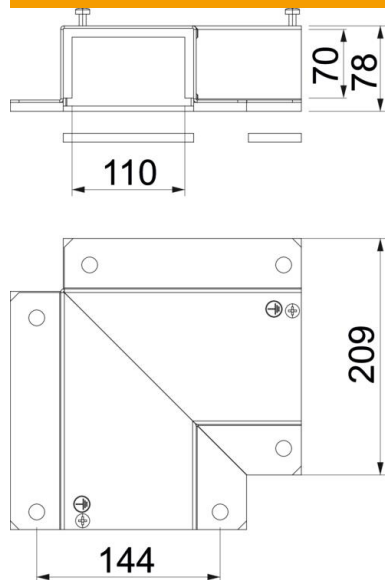
Fiche technique

Angle plat

Référence: 7216330



Dimensions



Cote A	209 mm
Cote B	110 mm
Cote d	144 mm
Dimension h	70 mm
Dimension H	70 mm
Dimension T	78 mm

Caractéristiques techniques

Nombre de faces résistantes aux flammes	3
Fixation du couvercle	autres
Classe de résistance au feu I - conduit d'installation	120
Avec perforation	non
Séparateurs possibles	non
Gaine	acier
Matériau de l'isolant	autres
Angle de coude	90 °