

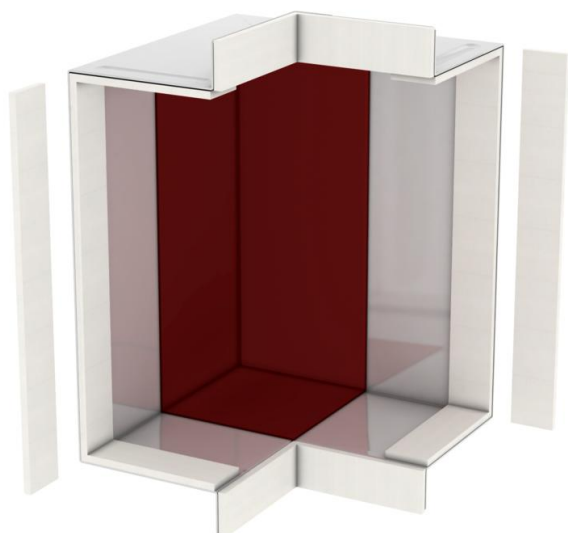
Fiche technique

Angle extérieur

Référence: 7216636



Hotte en partie moulée pour couvrir deux extrémités de conduit BSKM 1025 comme coin extérieur pour un montage direct au mur et au plafond. Inclut : joints collés pour étanchement des joints et joints séparés pour combinaison à une contre-plaque..



St acier

L peint

Données sources

Référence	7216636
Type	BSKM-AE 1025RW
Désignation 1	Angle extérieur
Désignation 2	pour montage mur / plafond
Fabricant	OBO
Dimension	100x250
Coloris	blanc pur; RAL 9010
Matériau	acier
Surface	peint
Norme de surface	
Unité d'emballage minimale	1
Unité de mesure	Pièces
Poids	214,7 kg
Unité de poids	kg/100 paires

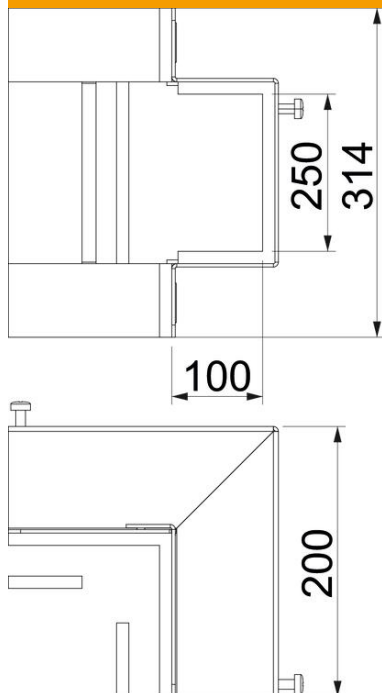
Fiche technique

Angle extérieur

Référence: 7216636



Dimensions



Cote A	314 mm
Cote B	250 mm
Dimension H	100 mm
Dimension T	200 mm

Caractéristiques techniques

Nombre de faces résistantes aux flammes	3
Fixation du couvercle	autres
Classe de résistance au feu I - conduit d'installation	120
Avec perforation	non
Séparateurs possibles	non
Gaine	acier
Matériau de l'isolant	autres
Angle de coude	90 °