

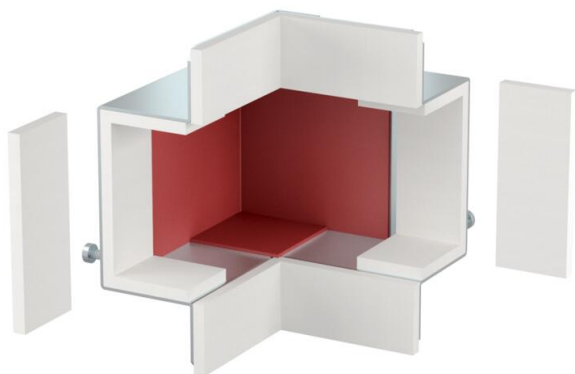
Technische fiche

Buitenhoek

Artikelnummer: 7216520



Hulpstukkap voor de afdekking van twee kanaaluiteinden BSKM 0407 als buitenhoek bij directe wand- en plafondmontage. Inclusief ingelijmde afdichtingen voor het afdichten van de voegen en losse afdichtingen bij combinatie met tegenplaat.



St Staal

FS sendzimir verzinkt

Stamgegevens

Artikelnummer	7216520
Type	BSKM-AE 0407 FS
Omschrijving 1	Buitenhoek
Omschrijving 2	voor wand- en plafondmontage
Fabrikant	OBO
Dimensie	40x70
Materiaal	staal
Oppervlak	bandverzinkt
Oppervlaktenorm	DIN EN 10346
Kleinste verkoop-eenheid	1
Eenheid van hoeveelheid	Stuk
Gewicht	60,728 kg
Eenheid gewicht	kg/100 paar

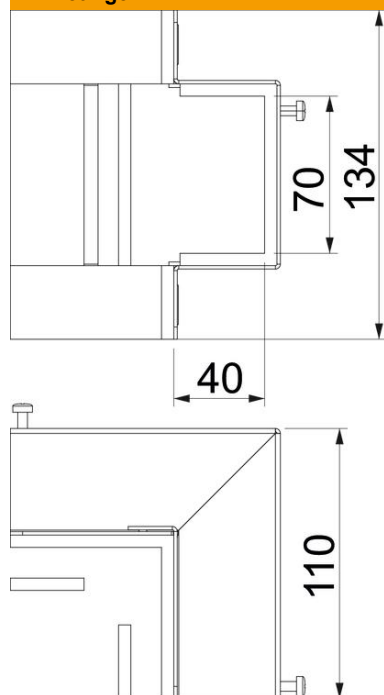
Technische fiche

Buithoek

Artikelnummer: 7216520



Afmetingen



Maat A	134 mm
Maat B	70 mm
Afm. H	40 mm
Afmeting t	110 mm

Technische gegevens

Aantal bevlambare zijden	3
Dekselbevestiging	Overige
Brandweerstandsklasse I - installatiekanaal	120
Met perforatie	nee
Scheidingschotten mogelijk	nee
Ommanteling	staal
Materiaal van het isolatiemateriaal	Overige
Hoek van de bocht	90 °