

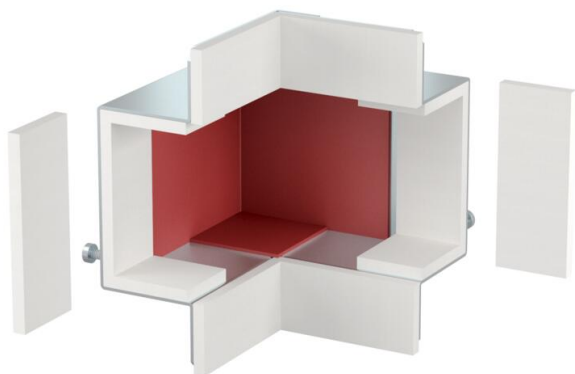
Fiche technique

Angle externe

Référence: 7216520



Hotte en partie moulée pour couvrir deux extrémités de conduit BSKM 0407 comme coin extérieur pour un montage direct au mur et au plafond. Inclut : joints collés pour étanchement des joints et joints séparés pour combinaison à une contre-plaque..



St acier

FS galvanisé sendzimir

Données sources

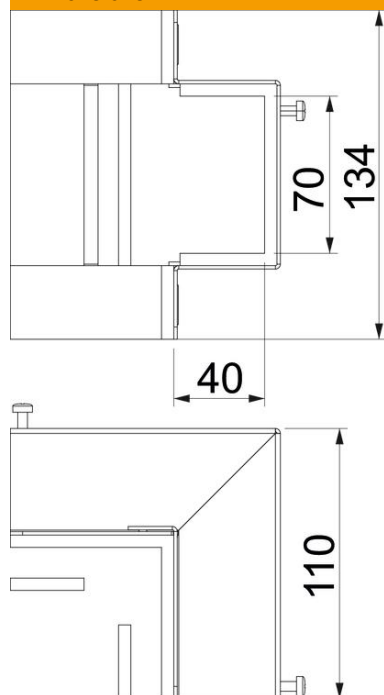
Référence	7216520
Type	BSKM-AE 0407 FS
Désignation 1	Angle extérieur
Désignation 2	pour montage mur / plafond
Fabricant	OBO
Dimension	40x70
Matériau	acier
Surface	galvanisé sendzimir
Norme de surface	DIN EN 10346
Unité d'emballage minimale	1
Unité de mesure	Pièces
Poids	60,728 kg
Unité de poids	kg/100 paires

Fiche technique

Angle externe

Référence: 7216520

Dimensions



Cote A	134 mm
Cote B	70 mm
Dimension H	40 mm
Dimension T	110 mm

Caractéristiques techniques

Nombre de faces résistantes aux flammes	3
Fixation du couvercle	autres
Classe de résistance au feu I - conduit d'installation	120
Avec perforation	non
Séparateurs possibles	non
Gaine	acier
Matériau de l'isolant	autres
Angle de coude	90 °