

# Technisch specificatieblad

Beugelklem 2056 W-voet 1-voudig, kunststof drukwand, A2

Artikelnummer: 1187856



Beugelklem met F-voet, kunststof drukwand van polypropyleen. Voor verticale en horizontale montage van 1 afzonderlijke kabel aan hoekijzer tot < 40 mm. Met 1 schroef op drukwand, universele zeskantschroefkop SW10, met gleuf en kruiskop. Geschikt voor de montage binnen en buiten. Toepassing van de drukwand wordt geadviseerd.



**A2** Roestvast staal

**2B** Blank, nabehandeld

## Stamgegevens

Artikelnummer	1187856
Type	BS-W1-K-64 A2
Omschrijving 1	Beugelklem
Fabrikant	OBO
Dimensie	58-64mm
Materiaal	Roestvast staal 1.4301
Oppervlak	blank, nabehandeld
Oppervlaktenorm	
Kleinste verkoop-eenheid	50
Eenheid van hoeveelheid	Stuk
Gewicht	14,97 kg
Eenheid gewicht	kg/100 st.

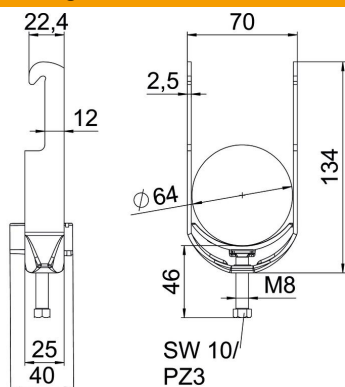
# Technisch specificatieblad

Beugelklem 2056 W-voet 1-voudig, kunststof drukwand, A2



Artikelnummer: 1187856

## Afmetingen



Lengte	25 mm
Breedte	70 mm
Hoogte	134 mm
Plaatdikte	2,5 mm
Maat A	25 mm
Maat B	70 mm
Maat C	40 mm
Afmeting G (mm)	M8
Afm. H	134 mm
Maat L	45 mm
Maat t	2,5 mm

## Technische gegevens

Aantal kabels/ buizen	1
voor buisdiameter max.	64 mm
voor buisdiameter min.	58 mm
Schroefdraad	M8
Halogeenvrij	ja
Lengte buitenmaat	40 mm
max. Aandraaimoment	5 Nm
met kunststof tegenwand	ja
Montagetype	Hoekprofiel
Sleufbreedte	10 mm
Spanbereik D max.	64 mm
Spanbereik D min.	58 mm
Extra oppervlak	onbehandeld
Extra materiaal	roestvast staal
met tegenwand	nee
Materiaal van de bak	Kunststof
Materiaalkwaliteit van de bak	Polypropyleen