

Fiche technique

Bride de fixation 2056 pied U, triple, plaque de pression en matière plastique, FT
Référence: 1186718



Bride de fixation avec pied U, plaque de pression en matière plastique en polypropylène. Pour montage vertical et horizontal de 3 câbles individuels sur des rails profilés en C. Pour une ouverture de 18 mm ou 22 mm. Avec vis à 1 filet sur plaque de pression, tête de vis hexagonale universelle SW10, avec fente et empreinte cruciforme. Convient au montage en intérieur et en extérieur. Plusieurs câbles doivent être séparés par des plaques doubles. L'utilisation d'une contre-plaque est recommandée.



St acier

FT galvanisé à chaud par trempage

Données sources

Référence	1186718
Type	BS-U3-K-22 FT
Désignation 1	Bride de fixation BBS 2056
Désignation 2	triple
Fabricant	OBO
Dimension	16-22mm
Matériau	acier
Surface	galvanisé à chaud par trempage
Norme de surface	DIN EN ISO 1461
Unité d'emballage minimale	50
Unité de mesure	Pièces
Poids	6,6 kg
Unité de poids	kg/100 paires

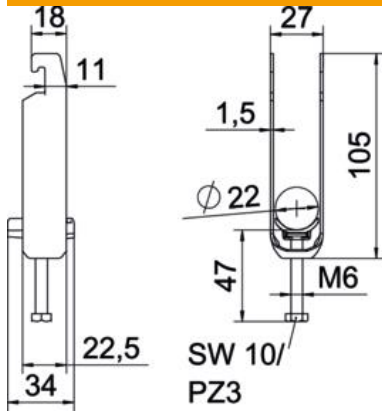
Fiche technique

Bride de fixation 2056 pied U, triple, plaque de pression en matière plastique, FT

Référence: 1186718



Dimensions



Longueur	22,5 mm
Largeur	27 mm
Hauteur	105 mm
Épaisseur de tôle	1,5 mm
Cote A	22,5 mm
Cote B	27 mm
Cote C	34 mm
Dimension G (mm)	M6
Dimension H	105 mm
Cote L	59 mm
Cote t	1,5 mm

Caractéristiques techniques

Nombre de câbles/tubes pour diamètre de tube max.	3
pour diamètre de tube min.	22 mm
Pour rail avec largeur de fente (avec intervalle) max.	16 mm
Pour rail avec largeur de fente (avec intervalle) min.	22 mm
Filetage	18 mm
Sans halogène	M6
Longueur dimension extérieure	oui
Max. Couple de serrage	34 mm
Avec patin de pression en plastique	3 Nm
Type de montage	oui
Ouverture	Rail profilé
Plage de serrage D max.	10 mm
Plage de serrage D min.	22 mm
Supplément surface	16 mm
Supplément matériau	galvanisé à chaud
Avec contre-plaque	acier
Matériau de la plaque	non
Qualité du matériau de la plaque	Plastique
	Polypropylène