

Technische fiche

Beugelklem 2056 U-voet, 2-voudig, kunststof drukwand, FT

Artikelnummer: 1186743



Beugelklem met U-voet, kunststof drukwand van polypropyleen. voor verticale en horizontale montage van 2 afzonderlijke kabels aan C-profielrail. Voor sleufbreedte 18 - 22 mm. Met enkelvoudige schroef op drukwand, universele zeskant-schroefkop SW10, met gleuf en kruiskop. Geschikt voor de montage binnen en buiten. Meerdere kabels moeten door dubbele drukwanden worden gescheiden. Het gebruik van de tegenwand wordt geadviseerd.



St Staal

FT thermisch verzinkt

Stamgegevens

Artikelnummer	1186743
Type	BS-U2-K-46 FT
Omschrijving 1	Beugelklem
Omschrijving 2	2-voudig
Fabrikant	OBO
Dimensie	40-46mm
Materiaal	staal
Oppervlak	thermisch verzinkt
Oppervlaktenorm	DIN EN ISO 1461
Kleinste verkoop-eenheid	50
Eenheid van hoeveelheid	Stuk
Gewicht	11,35 kg
Eenheid gewicht	kg/100 paar

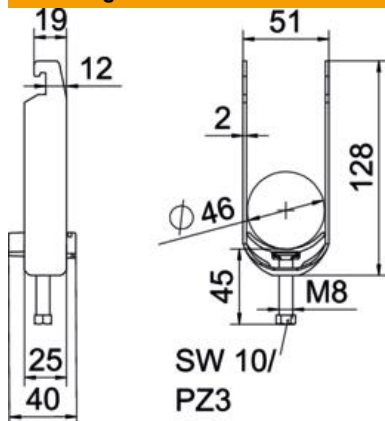
Technische fiche

Beugelklem 2056 U-voet, 2-voudig, kunststof drukwand, FT

Artikelnummer: 1186743



Afmetingen



Lengte	25 mm
Breedte	51 mm
Hoogte	128 mm
Plaatdikte	2 mm
Maat A	25 mm
Maat B	51 mm
Maat C	40 mm
Afmeting G (mm)	M8
Afm. H	128 mm
Maat L	45 mm
Maat t	2 mm

Technische gegevens

Aantal kabels/ buizen	2
voor buisdiameter max.	46 mm
voor buisdiameter min.	40 mm
voorrail met sleufbreedte (met interval) max.	22 mm
voorrail met sleufbreedte (met interval) mm	18 mm
Schroefdraad	M8
Halogeenvrij	ja
Lengte buitenmaat	40 mm
Max. Aandraaimoment	5 Nm
Met kunststof wand	ja
Montagetype	Profielrail
Sleufbreedte	10 mm
Spanbereik D max.	46 mm
Spanbereik D min.	40 mm
Extra oppervlak	vuurverzinkt
Extra materiaal	staal
Met contra-fixeerplaatje	nee
Materiaal van het fixeerplaatje	Kunststof
Materiaalkwaliteit van het fixeerplaatje	Polypropyleen