

# Technisch specificatieblad

Beugelklem 2056 U-voet 2-voudig, kunststof drukwand, Al

Artikelnummer: 1186937



Beugelklem met F-voet, kunststof drukwand van polypropyleen. Voor verticale en horizontale montage van 2 afzonderlijke kabels aan C-profielrail. Voor sleufbreedte 18 - 22 mm. Met 1 schroef op drukwand, universele zeskantschroefkop SW10, met gleuf en kruiskop. Geschikt voor de montage binnen en buiten. Meerdere kabels moeten door dubbele wanden worden gescheiden. Toepassing van de drukwand wordt geadviseerd.



**Alu** Aluminium

## Stamgegevens

|                          |                |
|--------------------------|----------------|
| Artikelnummer            | 1186937        |
| Type                     | BS-U2-K-40 ALU |
| Omschrijving 1           | Beugelklem     |
| Omschrijving 2           | 2-voudig       |
| Fabrikant                | OBO            |
| Dimensie                 | 34-40mm        |
| Materiaal                | aluminium      |
| Kleinste verkoop-eenheid | 50             |
| Eenheid van hoeveelheid  | Stuk           |
| Gewicht                  | 3,545 kg       |
| Eenheid gewicht          | kg/100 st.     |

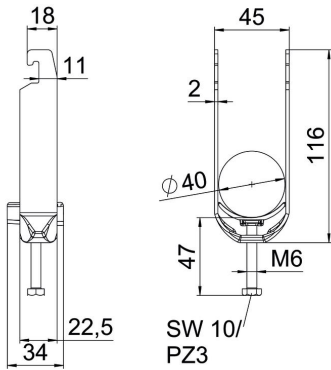
# Technisch specificatieblad

Beugelklem 2056 U-voet 2-voudig, kunststof drukwand, Al

Artikelnummer: 1186937



## Afmetingen



|                 |         |
|-----------------|---------|
| Lengte          | 22,5 mm |
| Breedte         | 45 mm   |
| Hoogte          | 116 mm  |
| Plaatdikte      | 2 mm    |
| Maat A          | 22,5 mm |
| Maat B          | 45 mm   |
| Maat C          | 34 mm   |
| Afmeting G (mm) | M6      |
| Afm. H          | 116 mm  |
| Maat L          | 47 mm   |
| Maat t          | 2 mm    |

## Technische gegevens

|   |               |
|---|---------------|
| Aantal kabels/ buizen                         | 2             |
| voor buisdiameter max.                        | 40 mm         |
| voor buisdiameter min.                        | 34 mm         |
| voorrail met sleufbreedte (met interval) max. | 22 mm         |
| voorrail met sleufbreedte (met interval) mm   | 18 mm         |
| Schroefdraad                                  | M6            |
| Haloveenvrij                                  | ja            |
| Lengte buitenmaat                             | 34 mm         |
| max. Aandraaimoment                           | 3 Nm          |
| met kunststof tegenwand                       | ja            |
| met metalen bak                               | nee           |
| Montagetype                                   | Profielrail   |
| Sleufbreedte                                  | 10 mm         |
| Spanbereik D max.                             | 40 mm         |
| Spanbereik D min.                             | 34 mm         |
| Extra oppervlak                               | onbehandeld   |
| Extra materiaal                               | aluminium     |
| met tegenwand                                 | nee           |
| Materiaal van de bak                          | Kunststof     |
| Materiaalkwaliteit van de bak                 | Polypropyleen |